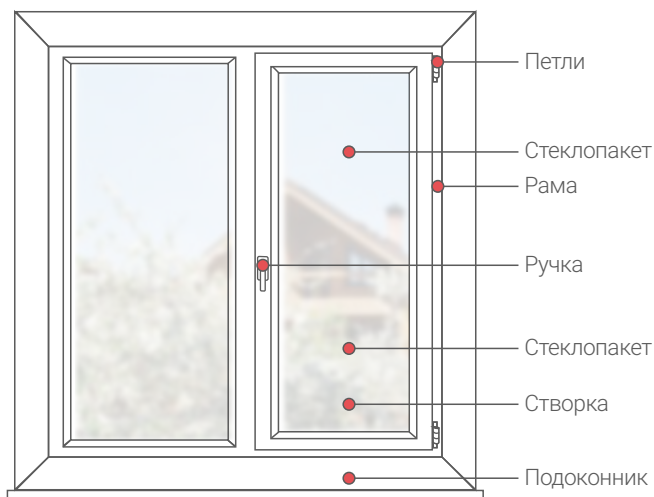


Инструкция по монтажу дачного окна



Эта инструкция по установке окон рассчитана, главным образом, на монтаж окон в деревянных домах, на дачах. Инструкция по установке окон носит рекомендательный характер и должна корректироваться на индивидуальные особенности дома. От правильной установки пластикового окна зависит, как долго оно Вам прослужит.



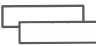
Конструкция окна



Инструменты для установки окна

- | | | |
|---|---|---|
|  |  |  |
| 1. Шурупверт | 2. Уровень | 3. Дрель (перфоратор) |
|  |  |  |
| 4. Плоскогубцы | 5. Рулетка | 6. Шестигранник |
|  |  |  |
| 7. Деревянный молоток или резиновая киянка | 8. Распорные клинья | 9. Пластиковая стамеска |

Монтажный комплект

- | | | |
|---|---|---|
|  |  |  |
| 1. Саморезы или анкерные болты | 2. Монтажная пена | 3. Анкерные пластины (монтажные пластины) |

! *Крайне не рекомендуется производить монтаж окон при температуре -10 C° и ниже, при сильном дожде и ветре более 15 м/с .

Подготовка к монтажу

1 Проверка соответствия размеров проемов и оконных блоков

Оконный блок с четвертью*



Высота оконного блока (А - 10 мм)

Ширина оконного блока (Б + 40/60 мм)

Оконный блок без четверти

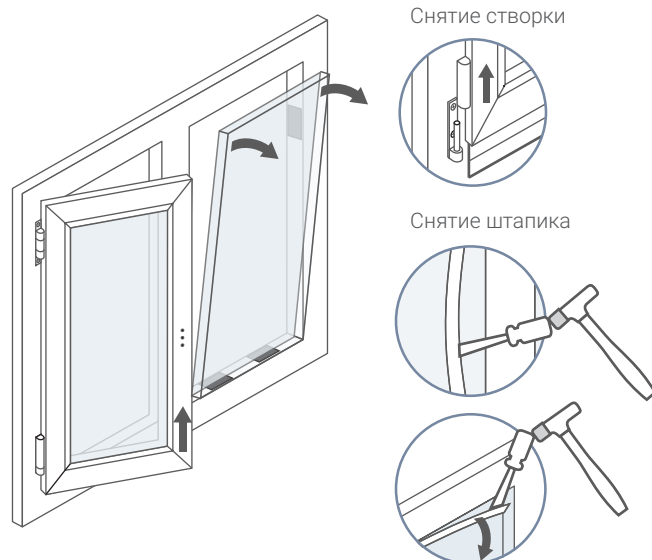


Высота оконного блока (А - 60/70 мм)**

блока (А - 40/60 мм)***

Ширина оконного блока (Б - 40/60 мм)

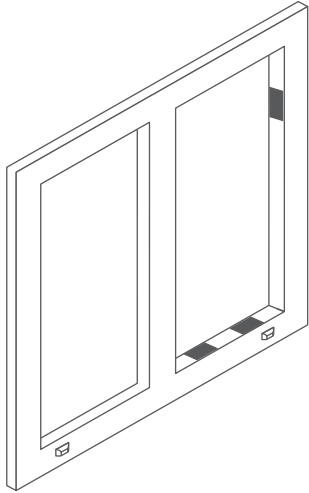
2 Снятие створок и расстекление глухих частей конструкции (рекомендуется делать для удобства монтажа)



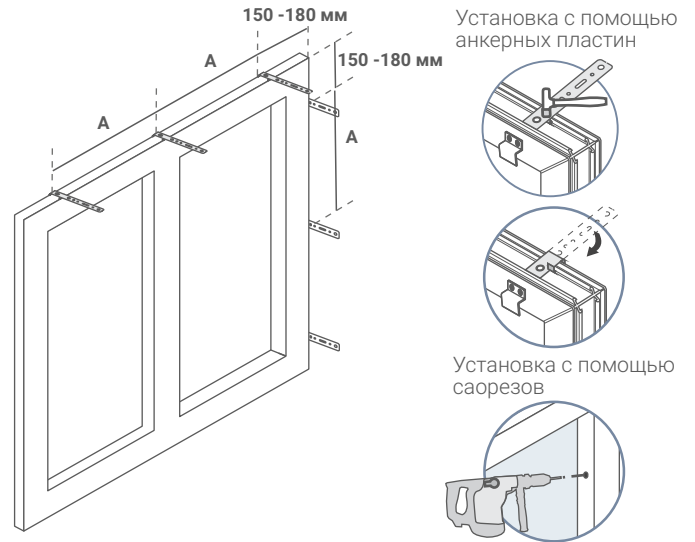
*Необходимо принимать во внимание размер четверти, т.е. монтажный шов д.б. 20-60 мм.

При наличии подставочного профиля, подоконника. *Если подставочного профиля и подоконника нет

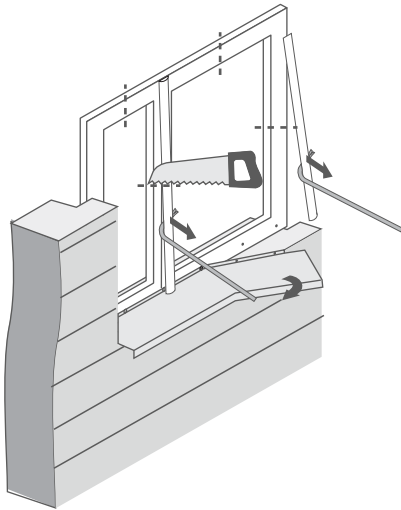
3 Установка дренажных колпачков с внешней стороны



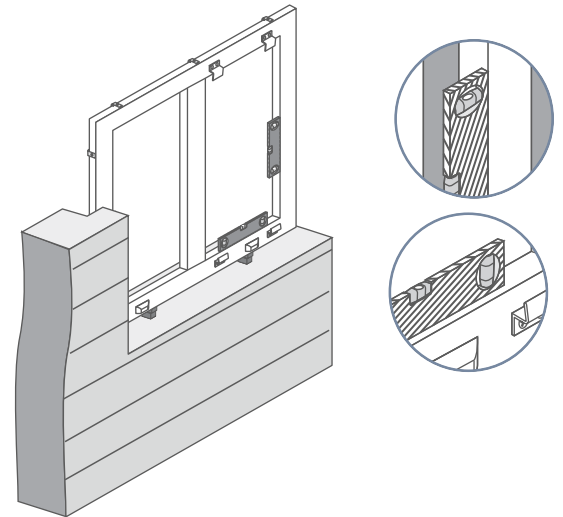
4 Установка анкерных пластины/саморезов
Минимальное расстояние от углов рамы до первого крепежа должно составлять не более 150 мм



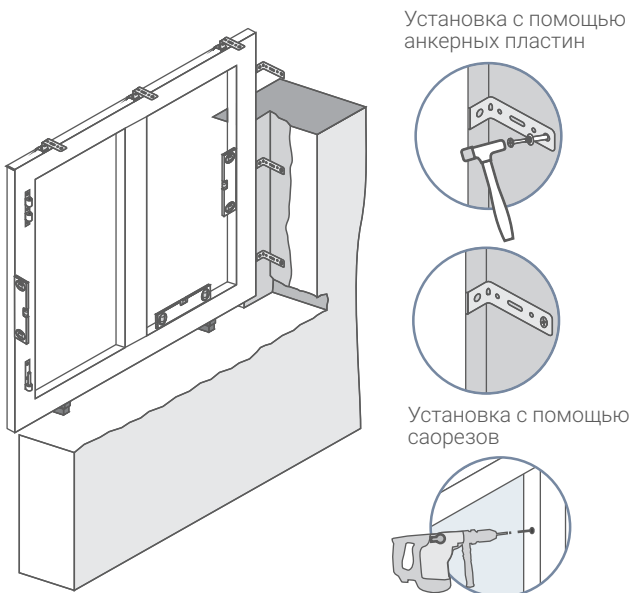
5 Демонтаж и удаление рамы
Демонтаж старых рам. Удаление старых штукатурных откосов. Выравнивание образовавшихся сколов на четвертях проема с внешней стороны при помощи штукатурки



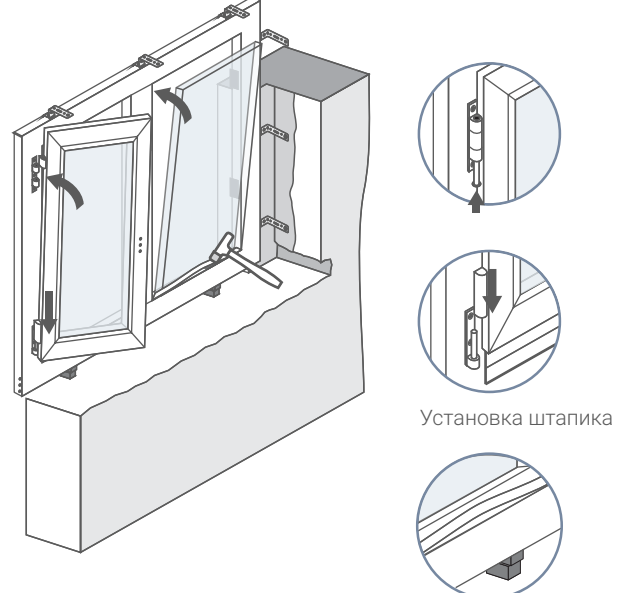
6 Выравнивание конструкции.
С помощью опорных колодок. Нанесение отметки захода рамы за четверть. Важно установить распорный клин непосредственно рядом с местом крепления, чтобы при закручивании болта или самореза не деформировать раму.



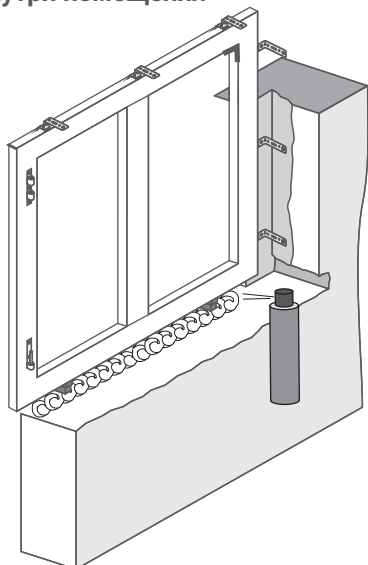
7 Механическое крепление конструкции с помощью анкерных пластины/саморезов



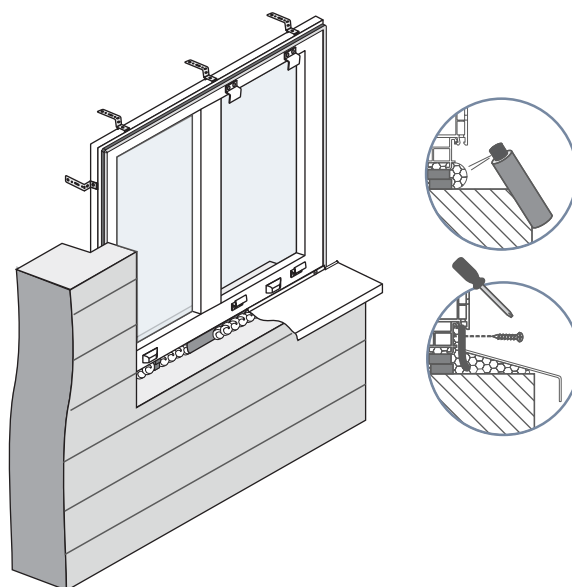
8 Навешивание створок и ранее снятых стеклопакетов (установка штапика)



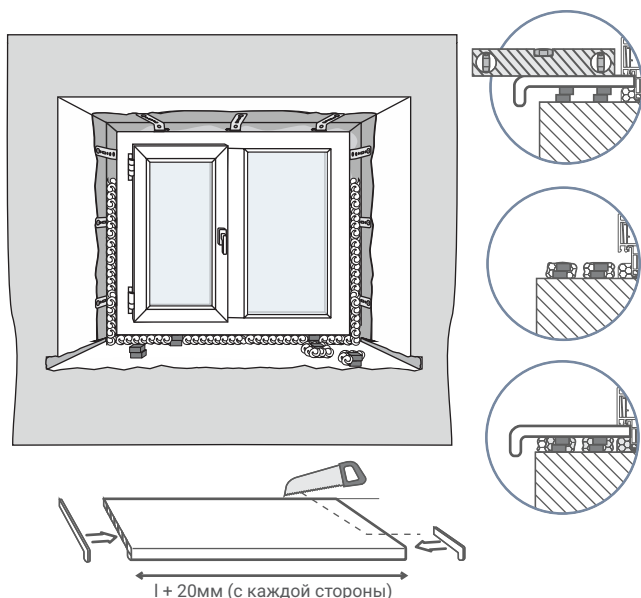
9 Запенивание шва по всему периметру изнутри помещения



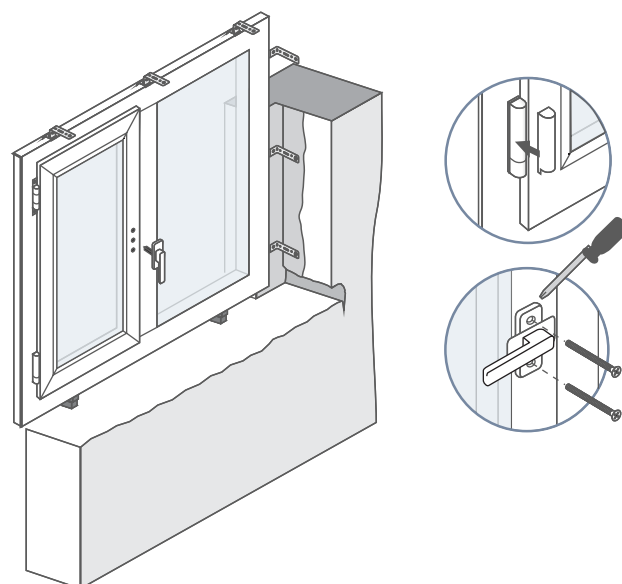
10 Установка отливов



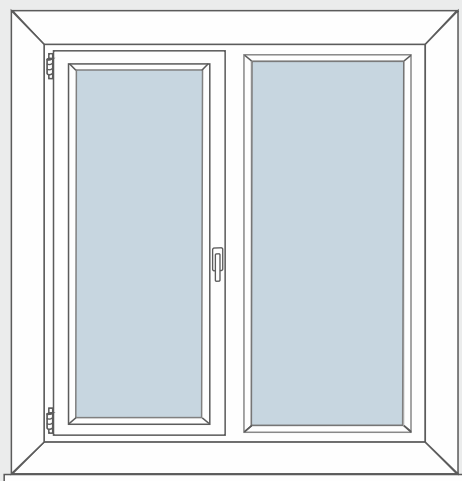
11 Установка подоконников



12 Регулировка фурнитуры



Установка окна завершена!



Общие рекомендации

Советуем первые 16 часов после установки окна не открывать. Незначительное перемещение рамы может привести к нарушению монтажного шва. Отделка наружных откосов производится не более, чем через 3 дня после монтажа окна.

Рекомендации по уходу

В случае загрязнения пластиковых поверхностей достаточно протереть влажной тканевой салфеткой смоченной водой или мыльным раствором. Не используйте абразивные моющие средства! Требуется один раз в год производить смазку подвижных частей фурнитуры машинным маслом. Уплотнительные резинки протирать от пыли и грязи влажной не мыльной салфеткой. Не реже одного раза в год обрабатывать спреем на основе силиконового масла (глицерина).