

Детская "Конфетти"

Стеллаж большой

Панели

№	Название	Кол-во
1	Крыша (1415x450)	1 шт.
2	Дно (1415x450)	1 шт.
3	Боковина правая (1382x449)	1 шт.
4	Боковина левая (1382x449)	1 шт.
5,6	Перегородка (1382x449)	2 шт.
7,8,9,10, 11,12	Полка (446x448)	6 шт.

Фурнитура

№	Название	Кол-во
13	Конфирмат 7.0x70	8 шт.
14	Заглушка с/к для конфирмата	8 шт.
15	Эксцентрик усиленный	24 шт.
16	Шток усиленный саморез	24 шт.
17	Уголок метал с декор накладкой 25*25 белый	4 шт.
18	Саморез 3.5x16 белый цинк	8 шт.
19	Саморез 3.5x45	4 шт.
20	Дюбель распорный шип 6*30 PN63	4 шт.
21	Стяжка минификс+шток	8 шт.
22	Заглушка минификс	8 шт.

Порядок сборки

1. Установить в крышу поз.1 и дно поз.2 штоки минификсов, соединить крышу и дно с перегородками поз.5;6 с помощью стяжек минификсов. Минификсы затянуть крестовой отверткой (рис.1) Использовать: поз.1;2;5;6, Стяжка минификс + шток. поз.21.
2. Боковины поз.3;4 присоединить к крыше поз.1 и дну поз.2, используя конфирматы (рис.2) Использовать: поз.1;2;3;4, Конфирматы.поз.13.
3. В полки поз.7,8,9,10,11,12 вставить Эксцентрики усиленные, в боковины поз.3,4, и в перегородки поз 5,6 вкрутить штоки усиленные.Использовать: поз.7,8,9,10,11,12,3,4,5,6 Эксцентрик усиленный поз.15,шток усиленный поз.16.
4. Полки 7,8,9,10,11,12 установить на штоки эксцентриков, эксцентрики затянуть крестовой отверткой (рис.2)
5. Установить заглушки на шляпки конфирматов и минификсы. Использовать поз.14;22.
6. Установить по углам изделия Уголок метал с декор накладкой (17), закрепить изделие к стене. Использовать поз. 17;18;19;20.

Рис. 1

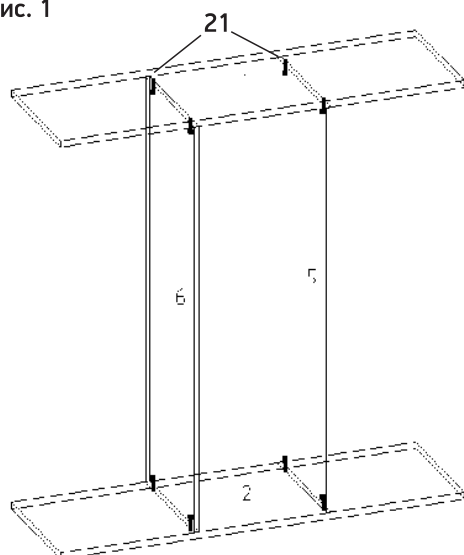
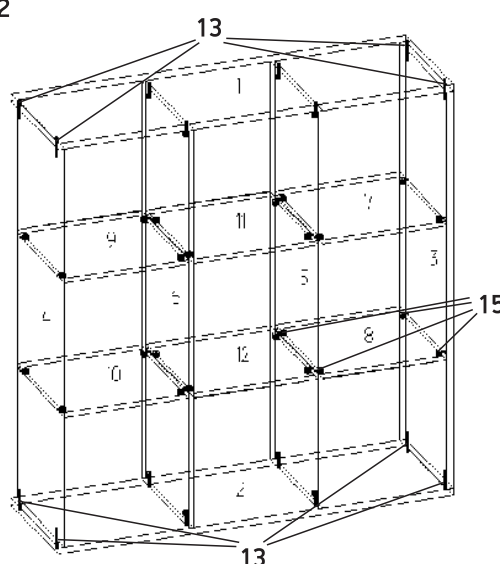


Рис. 2



Уважаемый покупатель!

Благодарим Вас за покупку и выражаем уверенность, что при соблюдении правил сборки и условий эксплуатации, мебель долго будет служить Вам. Срок, в течение которого мебель сохраняет красоту и исправность, значительно зависит от условий ее эксплуатации.

Корпусная мебель (шкафы, прихожие, кухни, столы, тумбы, и т.д.) должна использоваться в соответствии с функциональным назначением.

Перед эксплуатацией изделия Покупатель обязан внимательно ознакомиться с инструкцией по уходу за мебелью.

Нарушение правил эксплуатации мебели лишает Покупателя права на гарантийное обслуживание.

Придерживаясь некоторых простых практических советов, Вы сможете поддерживать в наилучшем состоянии Вашу мебель.

Свет. Не допускайте прямого воздействия солнечных лучей на мебельные изделия. Продолжительное прямое воздействие света на некоторые участки может вызывать понижение их хроматических характеристик по сравнению с другими участками, которые в меньшей степени подвергались излучению.

Температура. Высокое значение тепла или холода, а также внезапные перепады температуры, могут серьезно повредить мебельное изделие или его части. Мебельные изделия должны быть расположены на расстоянии не менее 1 м от источников тепла. Рекомендуемая температура воздуха при хранении и (или) эксплуатации от +2С° до +25С°. Не допускайте попадания на мебельные изделия горячих предметов (утюгов, посуды с кипятком и т.п.) или продолжительного воздействия вызывающих нагревание излучений (света мощных ламп, незранированных микроволновых излучателей и т.п.).

Влажность. Рекомендуемая относительная влажность местонахождения мебельного изделия 60%-70%. Не следует поддерживать в течение продолжительного времени условия крайней влажности в помещении. С течением времени такие условия могут повлиять на целостность мебельных изделий или их элементов. Всегда содержите поверхность мебели в сухости. Поверхности деталей мебели следует протирать сухой мягкой тканью (фланель, сукно, плюш, миткаль).

Агрессивные среды и абразивные материалы. Ни в коем случае не допускайте воздействия на мебельные изделия агрессивных жидкостей (кислот, щелочей, масел, растворителей и т.п.), содержащих такие жидкости продуктов или их паров. Подобные вещества и соединения являются химически активными - реакция с ними повлечет негативные последствия для Вашего имущества или даже здоровья.

Сборка мебели. Рекомендуется пользоваться услугой по сборке, оказываемой Продавцом, имеющим пригодные для этих целей оборудование, инструмент, технологии и персонал. Не рекомендуется производить самостоятельную сборку мебели, приобретенную в разобранном виде, или ее "ремонт", "усовершенствование", а также прибегать для этих целей к помощи специалистов сомнительной квалификации.

В случае самостоятельной сборки установку фурнитуры производите по имеющимся в деталях отверстиям на ровной и твердой поверхности. В изделии, имеющем крепление конферматами, стяжками, шурупами, саморезами, при ослаблении соединений необходимо периодически подкручивать их.

Правила эксплуатации корпусной мебели

