

Детская "Конфетти"

Модуль открытый

Панели

№	Название	Кол-во
1	Боковина правая (318x270)	1 шт.
2	Боковина левая (318x270)	1 шт.
3	Задняя стенка (175x568)	1 шт.
4	Дно (568x270)	1 шт.

Фурнитура

№	Название	Кол-во
6	Стяжка минификс +шток	10 шт.
7	Заглушка минификс	0 шт.
8	Навеска (ушки) мебельная	2 шт.
9	Саморез 3.5x16 белый цинк	4 шт.
10	Дюбель распорный шип 6*30 PN63	2 шт.
11	Саморез 3.5x45	2 шт.

Порядок сборки

1. Собрать заднюю стенку и дно поз. 3;4. (рис.1). Использовать поз. 6;7 минификс+шток.
2. Установить левую и правую боковины поз. 1; 2. (рис.2). Использовать поз. 6;7 минификс+шток.
3. Установить навески (ушки) мебельные, на верхнюю часть задней стенки. Использовать поз. 8;9;10;11 навеску (ушки) мебельные, саморез 3.5x16 белый цинк, дюбель распорный шип 6*30 PN63, саморез 3.5x45.

Рис. 1

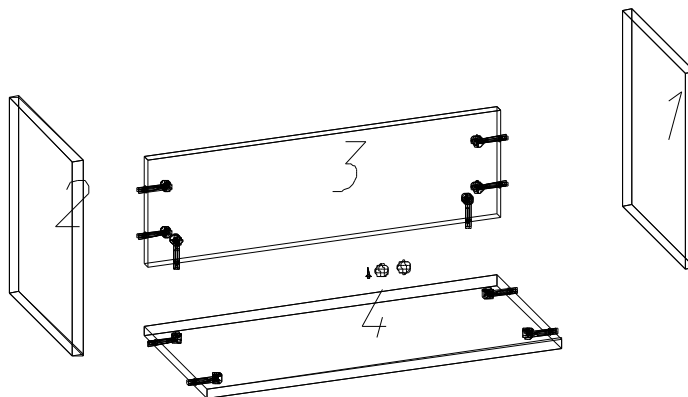
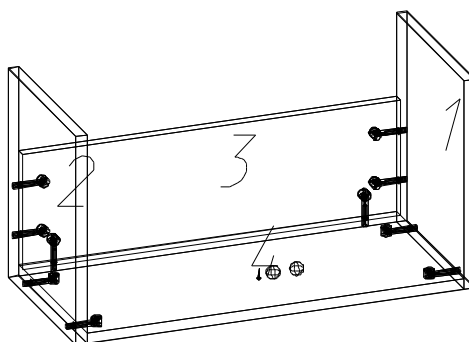


Рис. 2



Уважаемый покупатель!

Благодарим Вас за покупку и выражаем уверенность, что при соблюдении правил сборки и условий эксплуатации, мебель долго будет служить Вам. Срок, в течение которого мебель сохраняет красоту и исправность, значительно зависит от условий ее эксплуатации.

Корпусная мебель (шкафы, прихожие, кухни, столы, тумбы, и т.д.) должна использоваться в соответствии с функциональным назначением.

Перед эксплуатацией изделия Покупатель обязан внимательно ознакомиться с инструкцией по уходу за мебелью

Нарушение правил эксплуатации мебели лишает Покупателя права на гарантийное обслуживание.

Придерживаясь некоторых простых практических советов, Вы сможете поддерживать в наилучшем состоянии Вашу мебель.

Свет. Не допускайте прямого воздействия солнечных лучей на мебельные изделия. Продолжительное прямое воздействие света на некоторые участки может вызывать понижение их хроматических характеристик по сравнению с другими участками, в меньшей степени подвергавшимися излучению.

Температура. Высокое значение тепла или холода, а также внезапные перепады температуры, могут серьезно повредить мебельное изделие или его части. Мебельные изделия должны быть расположены на расстоянии не менее 1 м от источников тепла. Рекомендуемая температура воздуха при хранении и (или) эксплуатации от +2С до +25С. Не допускайте попадания на мебельные изделия горячих предметов (утюгов, посуды с кипятком и т.п.) или продолжительного воздействия вызывающих нагревание излучений (света мощных ламп, незранированных микроволновых излучателей и т.п.).

Влажность. Рекомендуемая относительная влажность местонахождения мебельного изделия 60%-70%. Не следует поддерживать в течение продолжительного времени условия крайней влажности в помещении. С течением времени такие условия могут повлиять на целостность мебельных изделий или их элементов. Всегда содержите поверхность мебели сухой. Поверхности деталей мебели следует протирать сухой мягкой тканью (фланель, сукно, плюш, миткаль).

Агрессивные среды и абразивные материалы. Ни в коем случае не допускайте воздействия на мебельные изделия агрессивных жидкостей (кислот, щелочей, масел, растворителей и т.п.), содержащих такие жидкости продуктов или их паров. Подобные вещества и соединения являются химически активными - реакция с ними повлечет негативные последствия для Вашего имущества или даже здоровья.

Сборка мебели. Рекомендуется пользоваться услугой по сборке, оказываемой Продавцом, имеющим пригодные для этих целей оборудование, инструмент, технологии и персонал. Не рекомендуется производить самостоятельную сборку мебели, приобретенную в разобранном виде, или ее "ремонт", "усовершенствование", а также прибегать для этих целей к помощи специалистов сомнительной квалификации.

В случае самостоятельной сборки – установку фурнитуры производите по имеющимся в деталях отверстиям на ровной и твердой поверхности. В изделии, имеющем крепление конфирмантами, стяжками, шурупами, саморезами, при ослаблении соединений необходимо периодически подкручивать их.

Правила эксплуатации корпусной мебели

