

# Детская "Конфетти"


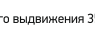
## Модуль 2 ящика



### Панели

№	Название	Кол-во
5	Задняя стенка (412x854)	1 шт.
1	Крыша (900x450)	1 шт.
2,3	Боковина (428x450)	2 шт.
4	Дно (854x432)	1 шт.
7,12	Стенка ящика (796x147)	2 шт.
8,9,13,14	Боковина ящика (350x147)	4 шт.
10,15	Дно ящика (796x334)	2 шт.
6,11	Фасад ящика (850x207)	2 шт.

### Фурнитура

№	Название	Кол-во
16	Конфирмат 7.0x50 	25 шт.
17	Заглушка для конфирмата	7 шт.
18	Направляющие полного выдвижения 350 цинкованные 	2 шт.
19	Минификс шток	25 шт.
20	Заглушка минификс Белый	25 шт.
21	Стяжка минификс Белый	25 шт.
22	Саморез 3.5x16 белый цинк	24 шт.

### Порядок сборки

1. Собрать корпус ящика (рис.2). Собираем боковины поз. 8,9,13,14 и стенку ящика поз. 7,12. Использовать: конфирматы.
2. Установить дно и направляющие (рис.2). Устанавливаем дно в ящики поз. 10,15. Затем к боковинам прикручиваем внут. часть направляющих согласно наметкам под саморезы. Использовать: конфирматы; внут. часть направляющих, саморез 3.5x16 белый цинк
3. Установить фасад (рис.2). Устанавливаем фасад на ящик поз. 6,11. Использовать: стяжки минификс + шток, заглушка минификса.
4. Собрать каркас для ящика (рис. 1). Установить на боковины поз. 2,3 направляющие шариковые. Использовать: внешнюю часть направляющих, саморез 3.5x16 белый цинк.
5. Установить заднюю стенку поз. 5 к боковинам поз 2,3 (рис. 1). Использовать: стяжки минификс + шток, заглушка минификса.
6. Установить дно поз. 4 и крышу поз. 1 к боковинам и задней стенке поз. 2,3,5 (рис. 1). Использовать: стяжки минификс + шток, заглушка минификса., конфирмат, заглушка с/к для конфирмата D=13 Белый
7. Установить ящик в каркас для ящиков. (рис. 3)

Рис. 1

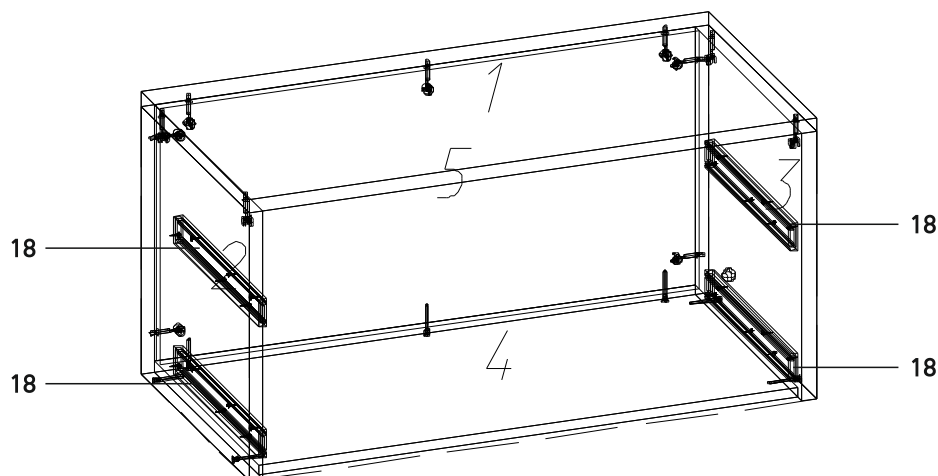


Рис. 2

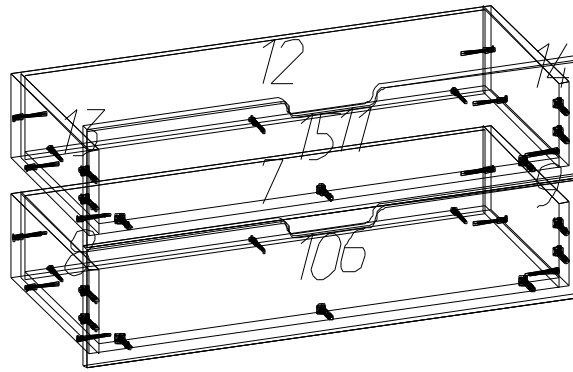
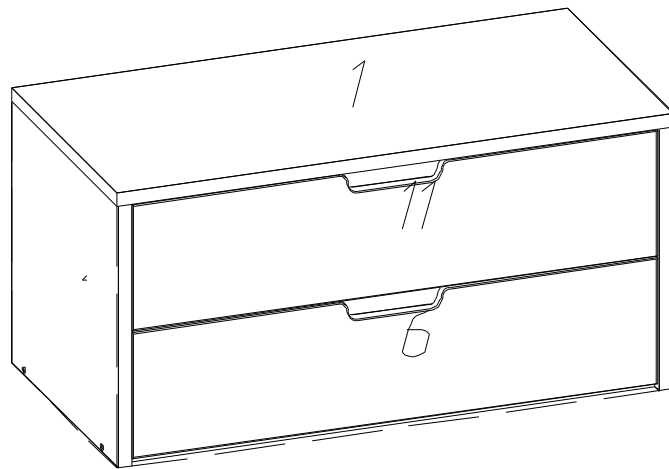


Рис. 3



## Уважаемый покупатель!

Благодарим Вас за покупку и выражаем уверенность, что при соблюдении правил сборки и условий эксплуатации, мебель долго будет служить Вам. Срок, в течение которого мебель сохраняет красоту и исправность, значительно зависит от условий ее эксплуатации.

Корпусная мебель (шкафы, прихожие, кухни, столы, тумбы, и т.д.) должна использоваться в соответствии с функциональным назначением.

Перед эксплуатацией изделия Покупатель обязан внимательно ознакомиться с инструкцией по уходу за мебелью

Нарушение правил эксплуатации мебели лишает Покупателя права на гарантийное обслуживание.

Придерживаясь некоторых простых практических советов, Вы сможете поддерживать в наилучшем состоянии Вашу мебель.

**Свет.** Не допускайте прямого воздействия солнечных лучей на мебельные изделия. Продолжительное прямое воздействие света на некоторые участки может вызывать понижение их хроматических характеристик по сравнению с другими участками, в меньшей степени подвергавшимися излучению.

**Температура.** Высокое значение тепла или холода, а также внезапные перепады температуры, могут серьезно повредить мебельное изделие или его части. Мебельные изделия должны быть расположены на расстоянии не менее 1 м от источников тепла. Рекомендуемая температура воздуха при хранении и (или) эксплуатации от +2С до +25С. Не допускайте попадания на мебельные изделия горячих предметов (утюгов, посуды с кипятком и т.п.) или продолжительного воздействия вызывающих нагревание излучений (света мощных ламп, незранированных микроволновых излучателей и т.п.).

**Влажность.** Рекомендуемая относительная влажность местонахождения мебельного изделия 60%-70%. Не следует поддерживать в течение продолжительного времени условия крайней влажности в помещении. С течением времени такие условия могут повлиять на целостность мебельных изделий или их элементов. Всегда содержите поверхность мебели сухой. Поверхности деталей мебели следует протирать сухой мягкой тканью (фланель, сукно, плюш, миткаль).

**Агрессивные среды и абразивные материалы.** Ни в коем случае не допускайте воздействия на мебельные изделия агрессивных жидкостей (кислот, щелочей, масел, растворителей и т.п.), содержащих такие жидкости продуктов или их паров. Подобные вещества и соединения являются химически активными - реакция с ними повлечет негативные последствия для Вашего имущества или даже здоровья.

**Сборка мебели.** Рекомендуется пользоваться услугой по сборке, оказываемой Продавцом, имеющим пригодные для этих целей оборудование, инструмент, технологии и персонал. Не рекомендуется производить самостоятельную сборку мебели, приобретенную в разобранном виде, или ее "ремонт", "усовершенствование", а также прибегать для этих целей к помощи специалистов сомнительной квалификации.

В случае самостоятельной сборки – установку фурнитуры производите по имеющимся в деталях отверстиям на ровной и твердой поверхности. В изделии, имеющем крепление конфирмантами, стяжками, шурупами, саморезами, при ослаблении соединений необходимо периодически подкручивать их.

## Правила эксплуатации корпусной мебели

