

Детская "Конфетти"

Модуль 1 ящик

Панели

№	Название	Кол-во
1	Фасад ящика (416x850)	1 шт.
2	Стенка ящика (796x356)	1 шт.
3,4	Боковина ящика (350x356)	2 шт.
5	Дно ящика (796x334)	1 шт.
6	Крыша (902x454)	1 шт.
7	Боковина левая (428x450)	1 шт.
8	Боковина правая (428x450)	1 шт.
9	Дно (854x430)	1 шт.
10	Задняя стенка (412x854)	1 шт.

Фурнитура

№	Название	Кол-во
11	Конфирмат 7.0x50 	14 шт.
12	Заглушка для конфирмата	7 шт.
13	Направляющие полного выдвижения 350	2 шт.
14	Минификс шток	18 шт.
15	Заглушка минификс Белый	18 шт.
16	Стяжка минификс Белый	18 шт.
17	Саморез 3.5x16 белый цинк	24 шт.
18	Конфирмат 7.0x70 дсп 22 мм	4 шт.

Порядок сборки

1. Собрать корпус ящика (рис.1). Собираем боковины поз. 3;4 и стенку ящика поз. 2. Использовать: конфирматы.
2. Установить дно и направляющие (рис.1). Устанавливаем дно в ящик поз. 5. Затем к боковинам прикручиваем внут. часть направляющих согласно наметкам под саморезы. Использовать: конфирматы; внут. часть направляющих, саморез 3.5x16 белый цинк
3. Установить фасад (рис.1). Устанавливаем фасад на ящик поз. 1. Использовать: стяжки минификс + шток, заглушка минификса.
4. Собрать каркас для ящика (рис. 2). Установить на боковины поз. 7;8 направляющие шариковые. Использовать: внешнюю часть направляющих, саморез 3.5x16 белый цинк.
5. Установить заднюю стенку поз. 10 к боковинам поз 7;8 (рис. 2). Использовать: стяжки минификс + шток, заглушка минификса.
6. Установить дно поз. 9 и крышу поз. 6 к боковинам и задней стенке поз. 7;8;10 (рис. 2). Использовать: стяжки минификс + шток, заглушка минификса., конфирмат, заглушка с/к для конфирмата D=13 Белый
7. Установить ящик в каркас для ящика. (рис. 3)

Рис. 1

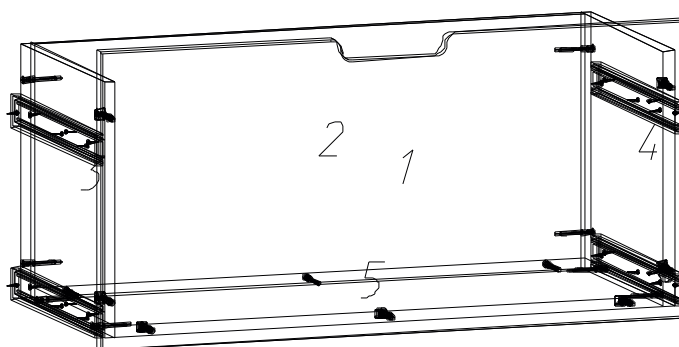


Рис. 2

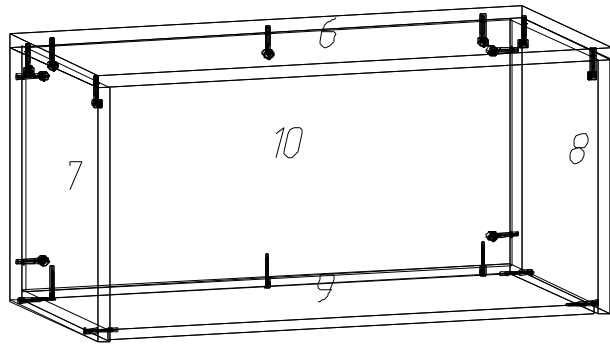
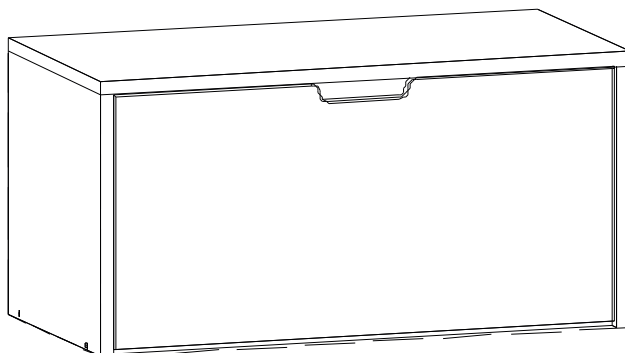
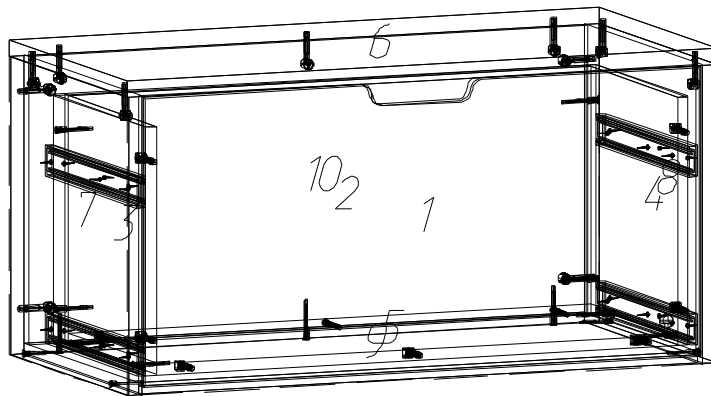


Рис. 3



Уважаемый покупатель!

Благодарим Вас за покупку и выражаем уверенность, что при соблюдении правил сборки и условий эксплуатации, мебель долго будет служить Вам. Срок, в течение которого мебель сохраняет красоту и исправность, значительно зависит от условий ее эксплуатации.

Корпусная мебель (шкафы, прихожие, кухни, столы, тумбы, и т.д.) должна использоваться в соответствии с функциональным назначением.

Перед эксплуатацией изделия Покупатель обязан внимательно ознакомиться с инструкцией по уходу за мебелью.

Нарушение правил эксплуатации мебели лишает Покупателя права на гарантийное обслуживание.

Придерживаясь некоторых простых практических советов, Вы сможете поддерживать в наилучшем состоянии Вашу мебель.

Свет. Не допускайте прямого воздействия солнечных лучей на мебельные изделия. Продолжительное прямое воздействие света на некоторые участки может вызывать понижение их хроматических характеристик по сравнению с другими участками, которые в меньшей степени подвергались излучению.

Температура. Высокое значение тепла или холода, а также внезапные перепады температуры, могут серьезно повредить мебельное изделие или его части. Мебельные изделия должны быть расположены на расстоянии не менее 1 м от источников тепла. Рекомендуемая температура воздуха при хранении и (или) эксплуатации от +2С° до +25С°. Не допускайте попадания на мебельные изделия горячих предметов (утюгов, посуды с кипятком и т.п.) или продолжительного воздействия вызывающих нагревание излучений (света мощных ламп, незранированных микроволновых излучателей и т.п.).

Влажность. Рекомендуемая относительная влажность местонахождения мебельного изделия 60%-70%. Не следует поддерживать в течение продолжительного времени условия крайней влажности в помещении. С течением времени такие условия могут повлиять на целостность мебельных изделий или их элементов. Всегда содержите поверхность мебели в сухости. Поверхности деталей мебели следует протирать сухой мягкой тканью (фланель, сукно, плюш, миткаль).

Агрессивные среды и абразивные материалы. Ни в коем случае не допускайте воздействия на мебельные изделия агрессивных жидкостей (кислот, щелочей, масел, растворителей и т.п.), содержащих такие жидкости продуктов или их паров. Подобные вещества и соединения являются химически активными - реакция с ними повлечет негативные последствия для Вашего имущества или даже здоровья.

Сборка мебели. Рекомендуется пользоваться услугой по сборке, оказываемой Продавцом, имеющим пригодные для этих целей оборудование, инструмент, технологии и персонал. Не рекомендуется производить самостоятельную сборку мебели, приобретенную в разобранном виде, или ее "ремонт", "усовершенствование", а также прибегать для этих целей к помощи специалистов сомнительной квалификации.

В случае самостоятельной сборки установку фурнитуры производите по имеющимся в деталях отверстиям на ровной и твердой поверхности. В изделии, имеющем крепление конферматами, стяжками, шурупами, саморезами, при ослаблении соединений необходимо периодически подкручивать их.

Правила эксплуатации корпусной мебели

