

# Детская "Конфетти"

ПОГОДА В ДОМЕ

## Кровать под ортопедическое основание

ДМ-К1-1-4

### Панели

№	Название	Кол-во
1	Изголовье (800x956)	1 шт.
2	Изножье (102x952)	1 шт.
3,4	Царга поперечная (1880x100)	2 шт.

### Фурнитура

№	Название	Кол-во
5	Стяжка минификс +шток	8 шт.
6	Заглушка минификс	8 шт.
7	Саморез 3.5x16 белый цинк	32 шт.
8	Стяжка для рамы кровати арт.AL11	4 шт.
9	Опора регулируемая алюм. 180 мм	2 шт.

### Порядок сборки

1. Прикрепить царги поз.3;4 поперечные к изголовью поз.1 и изножью поз.2. (рис.1). Использовать поз. 5;6 минификс+шток, заглушка минификса.
2. Установить стяжки для рамы по углам кровати (рис.1) Использовать поз. 7;8 Саморез 3.5x16 белый цинк, Стяжка для рамы кровати арт.AL11Верхний край стяжки для кровати установить на высоте 50мм. От нижнего края поперечной царги (рис.2)
3. Установить регулируемые опоры поз. 9 болтом в стяжки для кровати поз. 8. в изножье кровати.Использовать поз. 9 Опора регулируемая алюм. 180 мм

Рис. 1

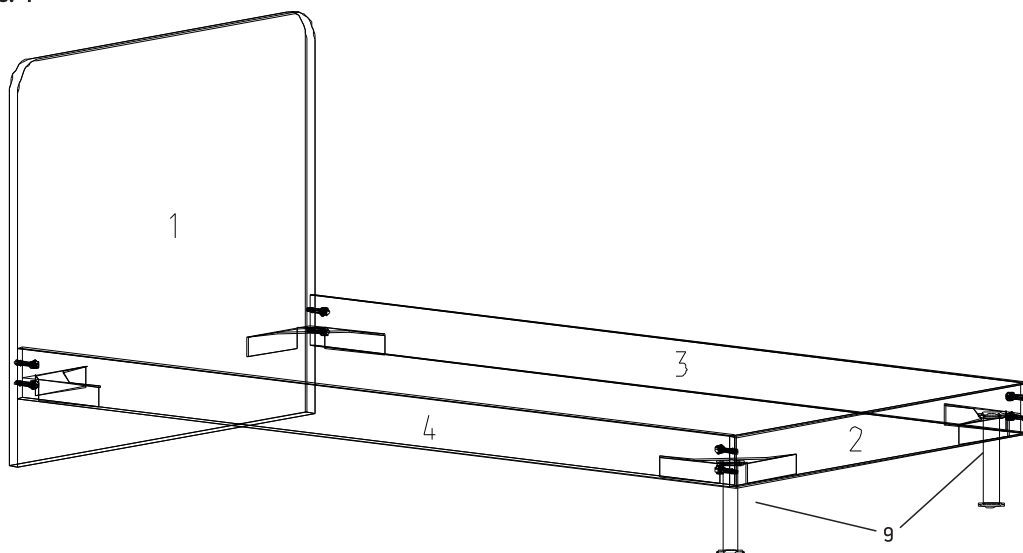
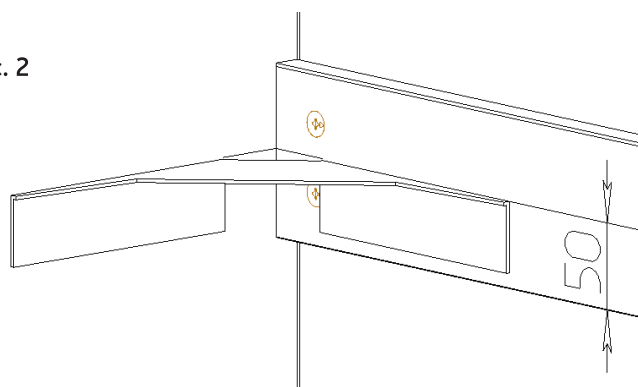


Рис. 2



## Уважаемый покупатель!

Благодарим Вас за покупку и выражаем уверенность, что при соблюдении правил сборки и условий эксплуатации, мебель долго будет служить Вам. Срок, в течение которого мебель сохраняет красоту и исправность, значительно зависит от условий ее эксплуатации.

Корпусная мебель (шкафы, прихожие, кухни, столы, тумбы, и т.д.) должна использоваться в соответствии с функциональным назначением.

Перед эксплуатацией изделия Покупатель обязан внимательно ознакомиться с инструкцией по уходу за мебелью.

Нарушение правил эксплуатации мебели лишает Покупателя права на гарантийное обслуживание.

Придерживаясь некоторых простых практических советов, Вы сможете поддерживать в наилучшем состоянии Вашу мебель.

**Свет.** Не допускайте прямого воздействия солнечных лучей на мебельные изделия. Продолжительное прямое воздействие света на некоторые участки может вызывать понижение их хроматических характеристик по сравнению с другими участками, которые в меньшей степени подвергались излучению.

**Температура.** Высокое значение тепла или холода, а также внезапные перепады температуры, могут серьезно повредить мебельное изделие или его части. Мебельные изделия должны быть расположены на расстоянии не менее 1 м от источников тепла. Рекомендуемая температура воздуха при хранении и (или) эксплуатации от +2С° до +25С°. Не допускайте попадания на мебельные изделия горячих предметов (утюгов, посуды с кипятком и т.п.) или продолжительного воздействия вызывающих нагревание излучений (света мощных ламп, незранированных микроволновых излучателей и т.п.).

**Влажность.** Рекомендуемая относительная влажность местонахождения мебельного изделия 60%-70%. Не следует поддерживать в течение продолжительного времени условия крайней влажности в помещении. С течением времени такие условия могут повлиять на целостность мебельных изделий или их элементов. Всегда содержите поверхность мебели в сухости. Поверхности деталей мебели следует протирать сухой мягкой тканью (фланель, сукно, плюш, миткаль).

**Агрессивные среды и абразивные материалы.** Ни в коем случае не допускайте воздействия на мебельные изделия агрессивных жидкостей (кислот, щелочей, масел, растворителей и т.п.), содержащих такие жидкости продуктов или их паров. Подобные вещества и соединения являются химически активными - реакция с ними повлечет негативные последствия для Вашего имущества или даже здоровья.

**Сборка мебели.** Рекомендуется пользоваться услугой по сборке, оказываемой Продавцом, имеющим пригодные для этих целей оборудование, инструмент, технологии и персонал. Не рекомендуется производить самостоятельную сборку мебели, приобретенную в разобранном виде, или ее "ремонт", "усовершенствование", а также прибегать для этих целей к помощи специалистов сомнительной квалификации.

В случае самостоятельной сборки установку фурнитуры производите по имеющимся в деталях отверстиям на ровной и твердой поверхности. В изделии, имеющем крепление конферматами, стяжками, шурупами, саморезами, при ослаблении соединений необходимо периодически подкручивать их.

## Правила эксплуатации корпусной мебели

