

Детская "Конфетти"



Кровать двухэтажная с комодом

Панели

№	Название	Кол-во
1,5	Стойка (384x844)	2 шт.
2	Стенка (1280x384)	1 шт.
3	Стенка (1880x384)	1 шт.
4	Декоративный щит (1880x1200)	1 шт.
6	Полка (1912x844)	1 шт.
7,8,9,10	Стойка (796x224)	4 шт.
11	Дно нижней кровати (1880x828)	1 шт.
12,13	Стенка (1880x224)	1 шт.
15,20	Стенка ящика (810x334)	2 шт.
16,17,21,22,30,31	Боковина ящика (550x334)	6 шт.
18, 23, 32	Дно ящика (810x534)	3 шт.
28	Полотно фасада "Фисташка" (394x864)	1 шт.
19	Полотно фасада "Тыква" (394x864)	1 шт.
14	Полотно фасада "Индиго" (394x864)	1 шт.
24	Дно (868x826)	1 шт.
25,26	Боковина (1200x844)	1 шт.
27	Задняя стенка (1184x868)	1 шт.

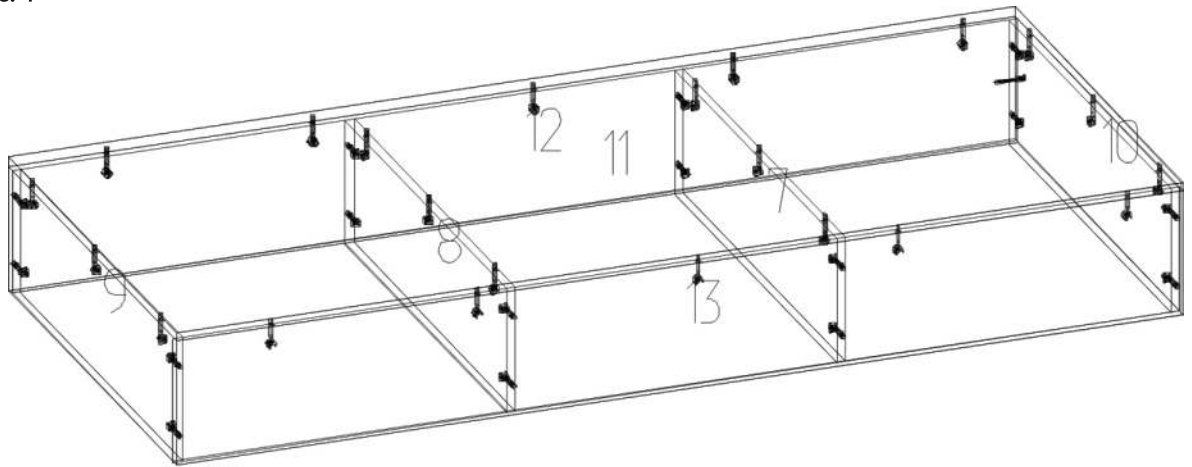
Фурнитура

№	Название	Кол-во
28	Конфирмат 7.0x50	79 шт.
29	Стяжка минификс + шток	59 шт.
30	Заглушка минификс	59 шт.
31	Направляющие полного выдвижения 550 мм	3 шт.
32	Саморез 3.5x16 белый цинк	64 шт.
33	Заглушка с/к для конфирмата D=13	70 шт.
34	Уголок металлический Grandis с накладкой	3 шт.
35	Саморез 3.5x35	10 шт.
36	Стяжка межсекционная, М4 X 27	6 шт.
37	Лестница для детской	1 шт.
38	Саморезы 3.5x30	8 шт.

Порядок сборки

- Собрать каркас 1 яруса кровати с царгами и стойками (рис.1). Использовать поз. 7; 8; 9; 10; 11; 12; 13; минификсы (29; 30). Сначала прикрепить детали 9; 8; 7; 10 к деталям 12; 13 и затем прикрепить к ним деталь 11.
- Собрать каркас комода (рис.2). Использовать поз. 24; 25; 26; 27; конфирматы (28). Сначала скрепить между собой поз. 24; 27, затем установить к ним поз. 25; 26
- Собрать корпус ящика (рис.3). Собираем боковины поз. 30; 31 и заднюю стенку поз. 29. Использовать: Конфирматы поз. 28.
- Установить дно ящика и направляющие (рис.3) Устанавливаем дно в ящик поз. 32. Затем к боковинам прикручиваем внут. Часть направляющих согласно наметкам под саморезы Использовать: конфирматы, внут. Часть направляющих, саморез 3.5x16 белый цинк.
- Установить фасад (рис.3). Устанавливаем фасад на ящик поз. 28. Использовать: стяжки минификс + шток, заглушка минификса.
- Собрать корпус ящика (рис.3). Собираем боковины поз. 21; 22 и заднюю стенку поз. 20. Использовать: Конфирматы поз. 28.
- Установить дно ящика и направляющие (рис.3) Устанавливаем дно в ящик поз. 23. Затем к боковинам прикручиваем внут. Часть направляющих согласно наметкам под саморезы Использовать: конфирматы, внут. Часть направляющих, саморез 3.5x16 белый цинк.
- Установить фасад (рис.3). Устанавливаем фасад на ящик поз. 19. Использовать: стяжки минификс + шток, заглушка минификса.
- Собрать корпус ящика (рис.3). Собираем боковины поз. 16; 17 и заднюю стенку поз. 15. Использовать: Конфирматы поз. 28.
- Установить дно ящика и направляющие (рис.3) Устанавливаем дно в ящик поз. 18. Затем к боковинам прикручиваем внут. Часть направляющих согласно наметкам под саморезы Использовать: конфирматы, внут. Часть направляющих, саморез 3.5x16 белый цинк.
- Установить фасад (рис.3). Устанавливаем фасад на ящик поз. 14. Использовать: стяжки минификс + шток, заглушка минификса.
- Установить на боковины комода поз 25; 26 направляющие шариковые (3шт) согласно наметкам под саморезы. Использовать: внешнюю часть направляющих, саморез 3.5x16 белый цинк.
- Собрать каркас 2 яруса. (рис.4) Использовать: поз. 1; 2; 3; 5; 6.
- Прикрепить декоративный щит к боковине комода на конфирматы (рис5) поз 4; 25. Сверху установить 2 ярус кровати и прикрепить к комоду на минификсы и конфирматы и к декоративному щиту на металлические уголки (рис.5) . Использовать поз. 28; 29; 30; 34;
- Установить 1 ярус кровати и прикрепить к декоративному щиту и комоду. Использовать: саморезы 3.5x30. (38)
- Установить собранные ящики в направляющие комода согласно нумерации. (рис.3)
- Установить лесенку (37) Использовать саморезы (35)

Рис. 1



Рис

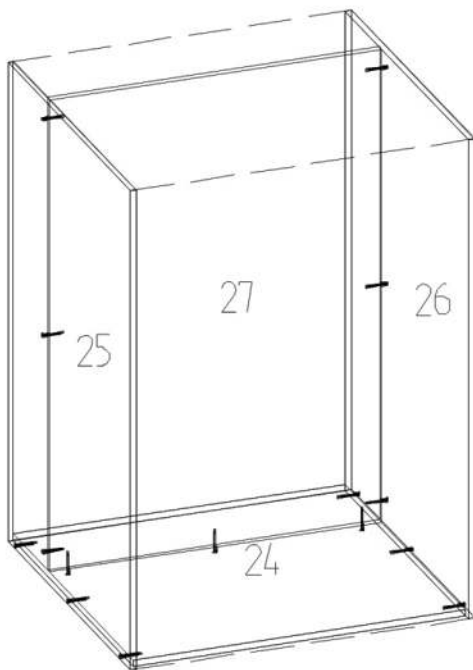


Рис. 3

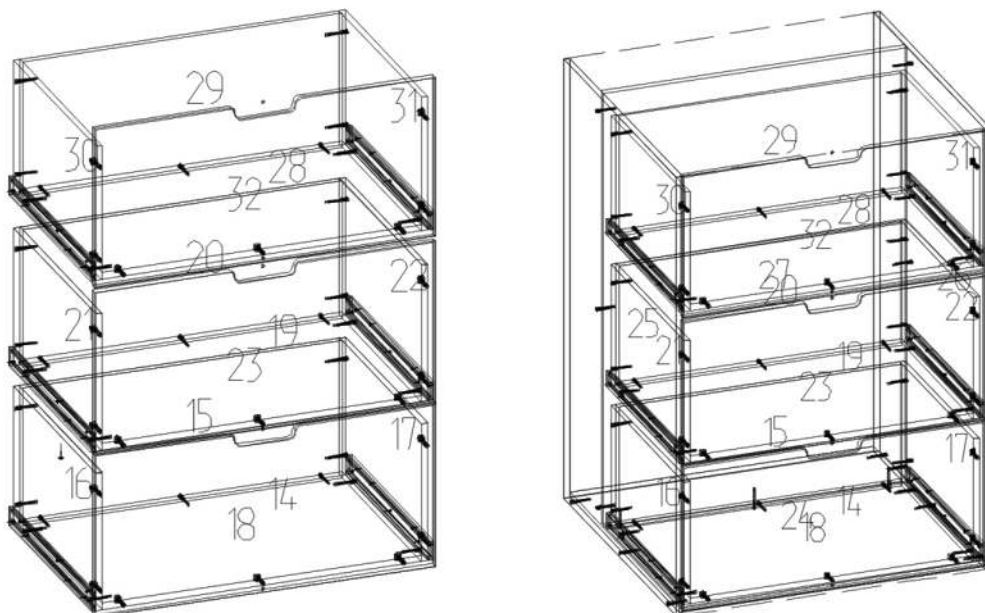


Рис. 4

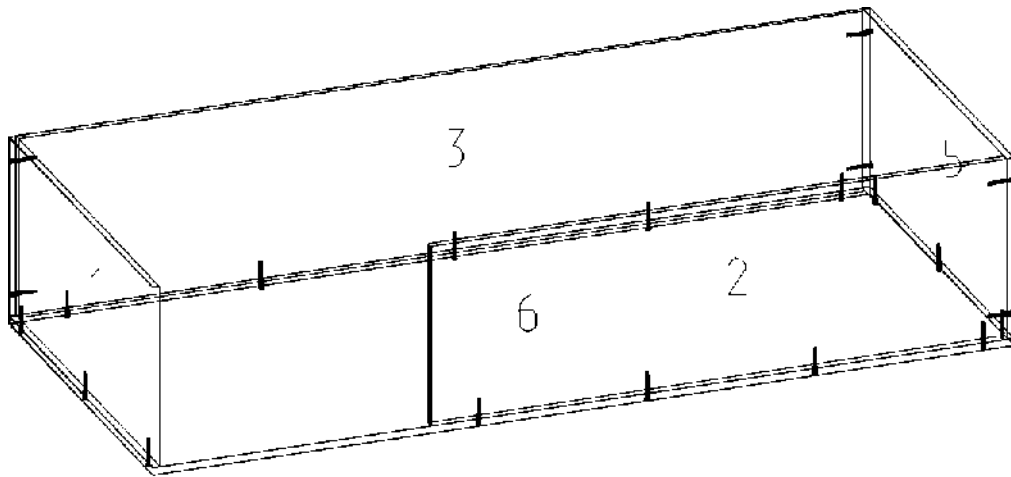
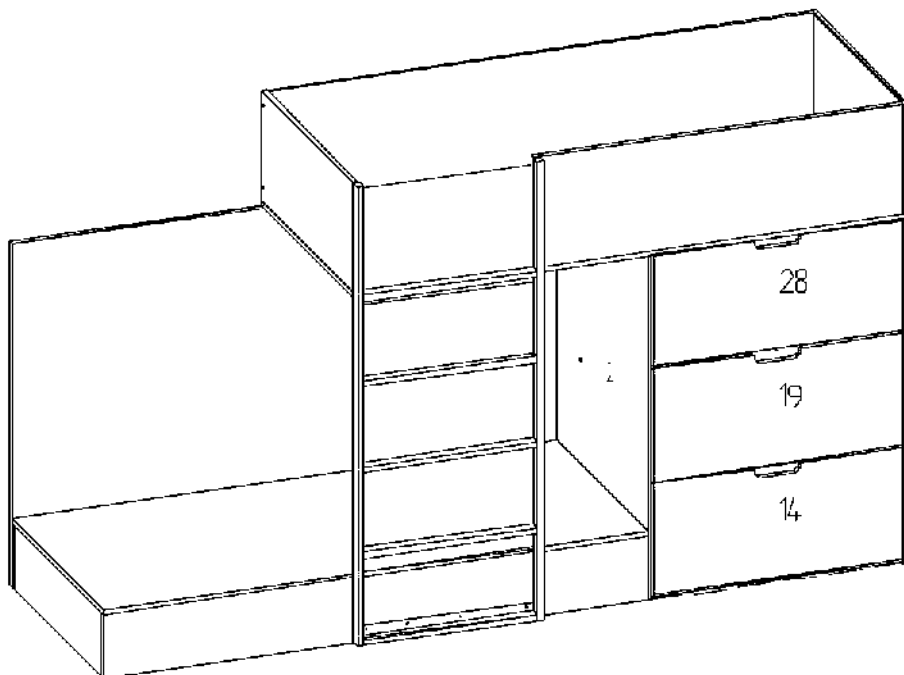
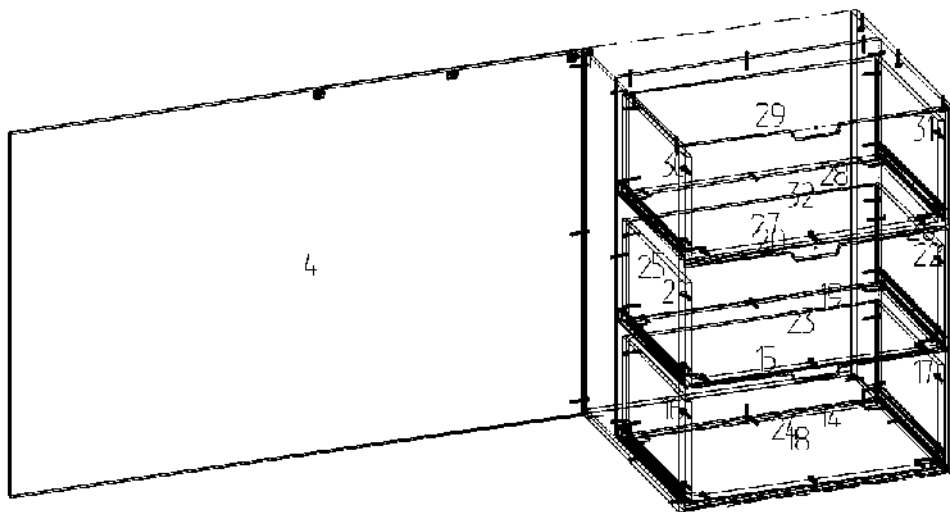


Рис. 5



Уважаемый покупатель!

Благодарим Вас за покупку и выражаем уверенность, что при соблюдении правил сборки и условий эксплуатации, мебель долго будет служить Вам. Срок, в течение которого мебель сохраняет красоту и исправность, значительно зависит от условий ее эксплуатации.

Корпусная мебель (шкафы, прихожие, кухни, столы, тумбы, и т.д.) должна использоваться в соответствии с функциональным назначением.

Перед эксплуатацией изделия Покупатель обязан внимательно ознакомиться с инструкцией по уходу за мебелью

Нарушение правил эксплуатации мебели лишает Покупателя права на гарантийное обслуживание.

Придерживаясь некоторых простых практических советов, Вы сможете поддерживать в наилучшем состоянии Вашу мебель.

Свет. Не допускайте прямого воздействия солнечных лучей на мебельные изделия. Продолжительное прямое воздействие света на некоторые участки может вызывать понижение их хроматических характеристик по сравнению с другими участками, в меньшей степени подвергавшимися излучению.

Температура. Высокое значение тепла или холода, а также внезапные перепады температуры, могут серьезно повредить мебельное изделие или его части. Мебельные изделия должны быть расположены на расстоянии не менее 1 м от источников тепла. Рекомендуемая температура воздуха при хранении и (или) эксплуатации от +2С до +25С. Не допускайте попадания на мебельные изделия горячих предметов (утюгов, посуды с кипятком и т.п.) или продолжительного воздействия вызывающих нагревание излучений (света мощных ламп, незранированных микроволновых излучателей и т.п.).

Влажность. Рекомендуемая относительная влажность местонахождения мебельного изделия 60%-70%. Не следует поддерживать в течение продолжительного времени условия крайней влажности в помещении. С течением времени такие условия могут повлиять на целостность мебельных изделий или их элементов. Всегда содержите поверхность мебели сухой. Поверхности деталей мебели следует протирать сухой мягкой тканью (фланель, сукно, плюш, миткаль).

Агрессивные среды и абразивные материалы. Ни в коем случае не допускайте воздействия на мебельные изделия агрессивных жидкостей (кислот, щелочей, масел, растворителей и т.п.), содержащих такие жидкости продуктов или их паров. Подобные вещества и соединения являются химически активными - реакция с ними повлечет негативные последствия для Вашего имущества или даже здоровья.

Сборка мебели. Рекомендуется пользоваться услугой по сборке, оказываемой Продавцом, имеющим пригодные для этих целей оборудование, инструмент, технологии и персонал. Не рекомендуется производить самостоятельную сборку мебели, приобретенную в разобранном виде, или ее "ремонт", "усовершенствование", а также прибегать для этих целей к помощи специалистов сомнительной квалификации.

В случае самостоятельной сборки – установку фурнитуры производите по имеющимся в деталях отверстиям на ровной и твердой поверхности. В изделии, имеющем крепление конфирмантами, стяжками, шурупами, саморезами, при ослаблении соединений необходимо периодически подкручивать их.

Правила эксплуатации корпусной мебели

