

# Детская "Конфетти"

## Кровать 2 ящика

### Панели

№	Название	Кол-во
1,2	Фасад ящика (228x807)	2 шт.
3	Боковина (340x752)	1 шт.
4	Боковина (600x752)	1 шт.
5,6	Ограждение (1620x100)	2 шт.
7	Дно кровати (350x360)	1 шт.
8,9	Боковина внутренняя (240x716)	2 шт.
10	Стенка (1588x240)	1 шт.
20,11	Стойка (350x240)	2 шт.
13,14,17,18	Боковина ящика (300x184)	4 шт.
12,16	Стенка ящика (744x184)	2 шт.
15,19	Дно ящика (776x300)	2 шт.

### Фурнитура

№	Название	Кол-во
21	Конфирмат 7.0x50 	54 шт.
22	Заглушка для конфирмата	22 шт.
23	Демпфер самоклеющийся	4 шт.
24	Стяжка межсекционная мама	8 шт.
25	Стяжка межсекционная папа	8 шт.
26	Уголок металлический 25*25	2 шт.
27	Минификс шток	14 шт.
28	Заглушка минификс Белый	14 шт.
29	Стяжка минификс Белый	14 шт.
30	Колесо прямоходное	24 шт.
31	Саморез 3.5x16 белый цинк 	40 шт.

### Порядок сборки

1. Собрать внутренний каркас кровати (рис.1) на конфирматы(21). Использовать детали: 8,9,10,11,20
2. Установить боковины внешние (3,4) используя стяжки межсекционные (24,25) (рис.2).
3. Установить ограждения (5,6), дно (7) используя конфирматы (21) (рис.2).
4. Собрать корпус ящиков с фасадами (рис.3) на конфирматы(21) и минификсы (27,28,29).  
Использовать детали: 11,12,13,14,15,16,17,18,19.
6. Установить колесики (30) на дно ящиков по углам, используя саморез 3.5x16 белый.
7. Установить выдвижные ящики в соответствующие ниши (рис. 4)

Рис. 1

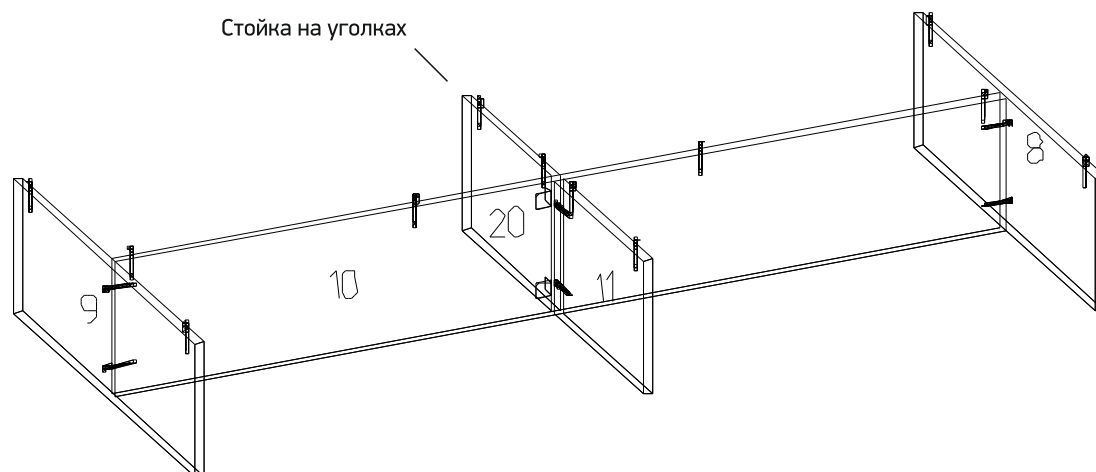


Рис. 2

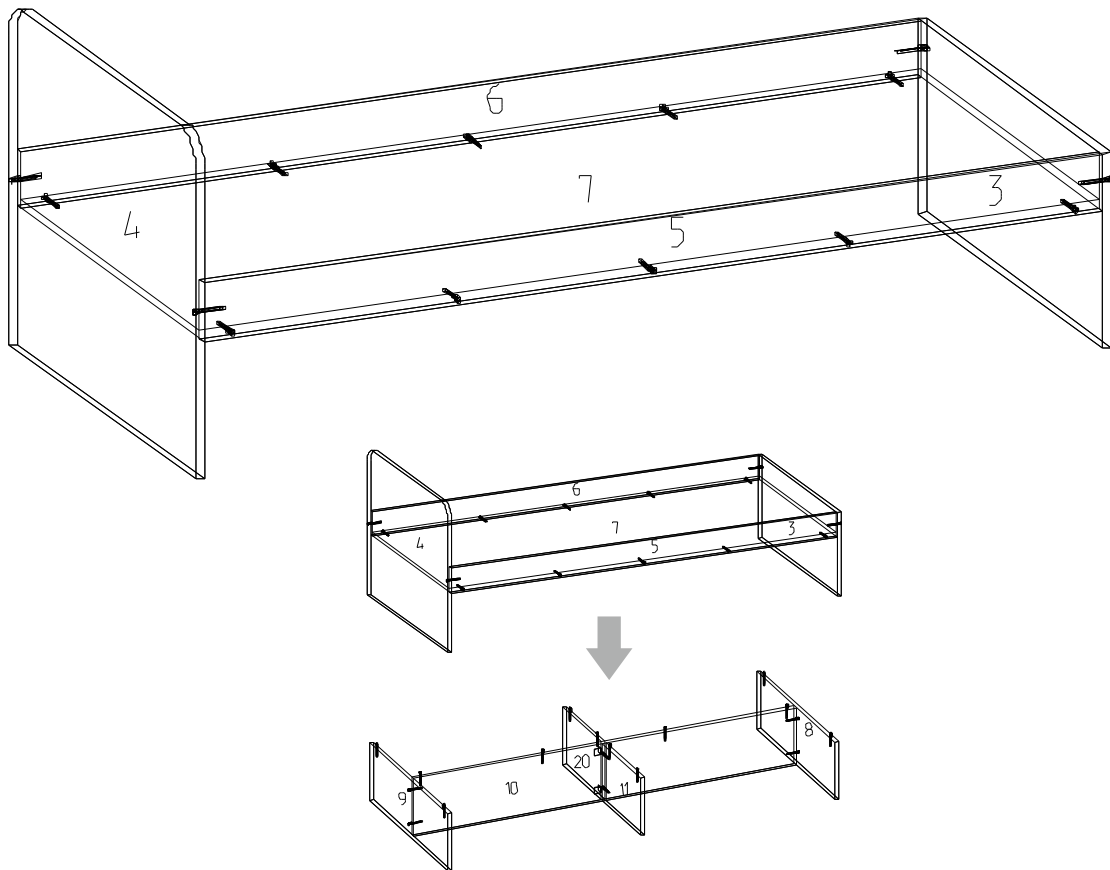


Рис. 3

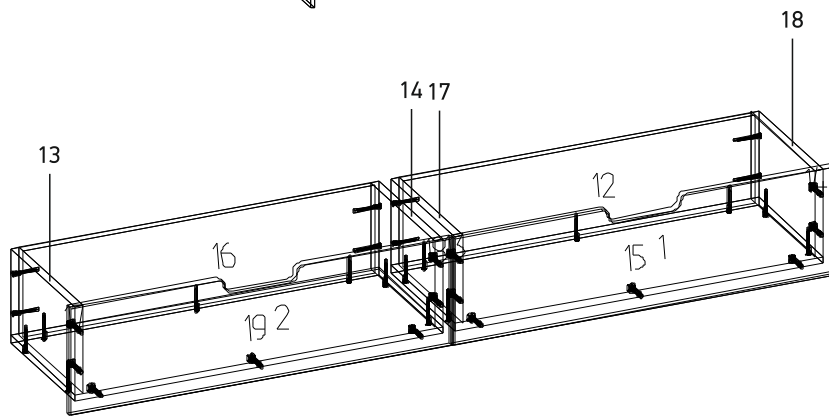
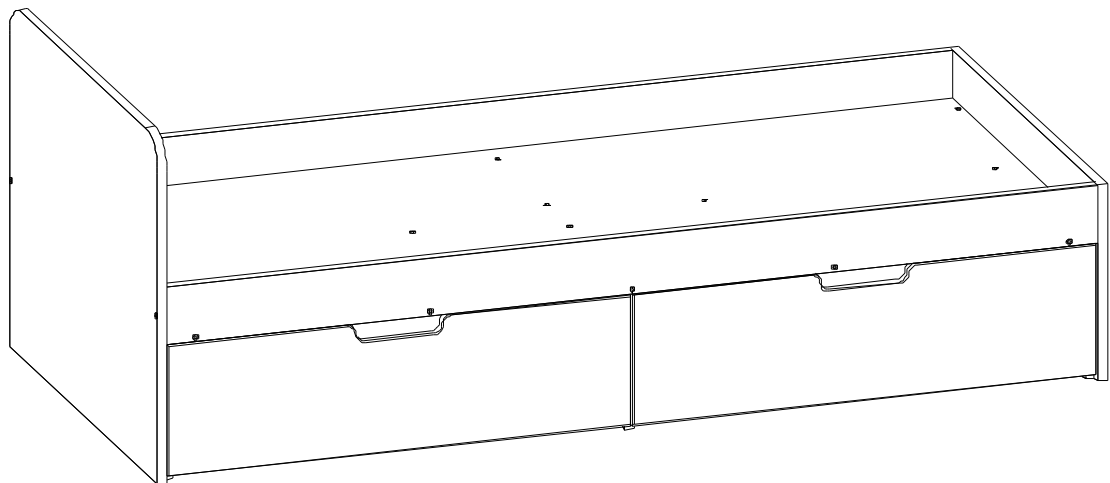


Рис. 4



## Уважаемый покупатель!

Благодарим Вас за покупку и выражаем уверенность, что при соблюдении правил сборки и условий эксплуатации, мебель долго будет служить Вам. Срок, в течение которого мебель сохраняет красоту и исправность, значительно зависит от условий ее эксплуатации.

Корпусная мебель (шкафы, прихожие, кухни, столы, тумбы, и т.д.) должна использоваться в соответствии с функциональным назначением.

Перед эксплуатацией изделия Покупатель обязан внимательно ознакомиться с инструкцией по уходу за мебелью

Нарушение правил эксплуатации мебели лишает Покупателя права на гарантийное обслуживание.

Придерживаясь некоторых простых практических советов, Вы сможете поддерживать в наилучшем состоянии Вашу мебель.

**Свет.** Не допускайте прямого воздействия солнечных лучей на мебельные изделия. Продолжительное прямое воздействие света на некоторые участки может вызывать понижение их хроматических характеристик по сравнению с другими участками, в меньшей степени подвергавшимися излучению.

**Температура.** Высокое значение тепла или холода, а также внезапные перепады температуры, могут серьезно повредить мебельное изделие или его части. Мебельные изделия должны быть расположены на расстоянии не менее 1 м от источников тепла. Рекомендуемая температура воздуха при хранении и (или) эксплуатации от +2С до +25С. Не допускайте попадания на мебельные изделия горячих предметов (утюгов, посуды с кипятком и т.п.) или продолжительного воздействия вызывающих нагревание излучений (света мощных ламп, незранированных микроволновых излучателей и т.п.).

**Влажность.** Рекомендуемая относительная влажность местонахождения мебельного изделия 60%-70%. Не следует поддерживать в течение продолжительного времени условия крайней влажности в помещении. С течением времени такие условия могут повлиять на целостность мебельных изделий или их элементов. Всегда содержите поверхность мебели сухой. Поверхности деталей мебели следует протирать сухой мягкой тканью (фланель, сукно, плюш, миткаль).

**Агрессивные среды и абразивные материалы.** Ни в коем случае не допускайте воздействия на мебельные изделия агрессивных жидкостей (кислот, щелочей, масел, растворителей и т.п.), содержащих такие жидкости продуктов или их паров. Подобные вещества и соединения являются химически активными - реакция с ними повлечет негативные последствия для Вашего имущества или даже здоровья.

**Сборка мебели.** Рекомендуется пользоваться услугой по сборке, оказываемой Продавцом, имеющим пригодные для этих целей оборудование, инструмент, технологии и персонал. Не рекомендуется производить самостоятельную сборку мебели, приобретенную в разобранном виде, или ее "ремонт", "усовершенствование", а также прибегать для этих целей к помощи специалистов сомнительной квалификации.

В случае самостоятельной сборки – установку фурнитуры производите по имеющимся в деталях отверстиям на ровной и твердой поверхности. В изделии, имеющем крепление конфирмантами, стяжками, шурупами, саморезами, при ослаблении соединений необходимо периодически подкручивать их.

## Правила эксплуатации корпусной мебели

