


Детская "Конфетти"

Комод 900

Панели

№	Название	Кол-во
1	Задняя стенка (862x854)	1 шт.
2	Крыша (902x454)	1 шт.
4,5	Боковина (878x450)	2 шт.
6	Дно (854x430)	1 шт.
3	Полка (854x430)	1 шт.
15,18,21	Стенка ящика (796x147)	3 шт.
13,14,16,17,19,20	Боковина ящика (400x147)	6 шт.
7,8,9	Дно ящика (796x384)	3 шт.
11,12	Фасад ящика (207x850)	2 шт.
10	Фасад ящика (223x850)	1 шт.

Фурнитура

№	Название	Кол-во
22	Конфирмат 7.0x50 	30 шт.
23	Заглушка для конфирмата	4 шт.
24	Направляющие полного выдвижения 400 цинкованные	3 шт.
25	Конфирмат 7.0x70	4 шт.
26	Минификс шток	34 шт.
27	Заглушка минификс Белый	34 шт.
28	Стяжка минификс Белый	34 шт.
29	Саморез 3.5x16 белый цинк	36 шт.
30	Эксцентрик усиленный белый	4 шт.
31	Шток усиленный саморез	4 шт.

Порядок сборки

1. Установить боковины(4,5) к задней стенке(1) (рис.1) на минификсы(26,27,28).
2. Прикрутить крышу и дно(2,6) к боковинам и задней стенке(1,4,5) (рис.1) крышу на минификсы (26,27,28) дно к боковинам на конфирматы 7x70(25), дно к задней стенке на конфирматы 7x50(22).
3. Установить полку (3) к боковинам (4,5), используя: эксцентрик усиленный(30),Шток усиленный саморез (31) (рис. 1).
4. Установить части направляющих (24) к боковинам (4,5), используя: саморез 3.5x16 белый (рис. 1).
5. Соединить стенку ящика (15,18,21) с боковинами ящика (13,14,16,17,19,20)и с дном ящика (7,8,9) на конфирматы (22). (Рис.2)
6. Установить фасад ящика(10,11,12) к боковинам ящика(13,14,16,17,19,20) и дну ящика(7,8,9) на минификсы (26,27,28) (Рис.2)
7. Установить части направляющих (24) к выдвижным ящикам, используя саморез 3.5x16 белый.
8. Установить выдвижные ящики в соответствующие ниши (рис. 3)

Рис. 1

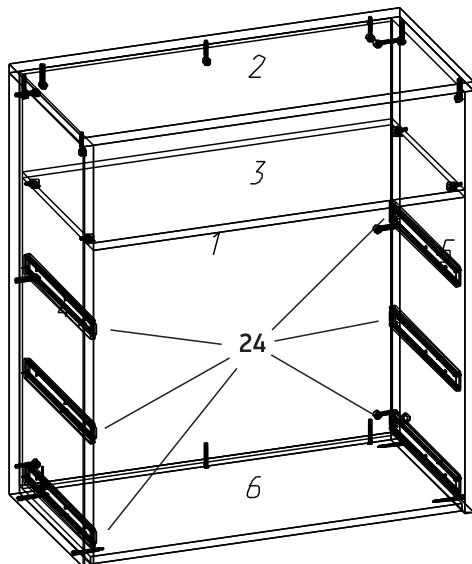


Рис. 2

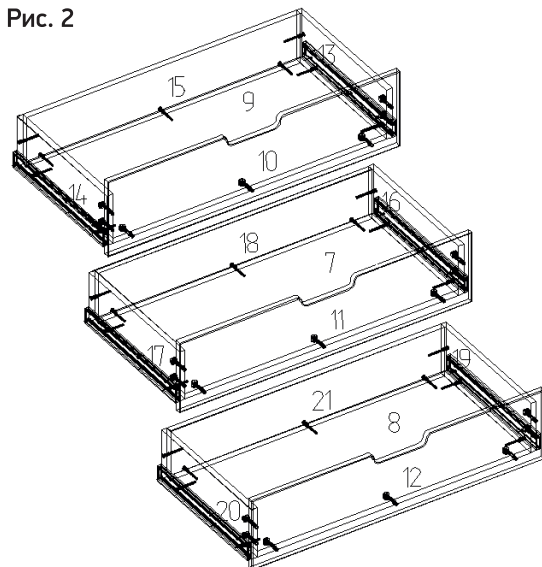
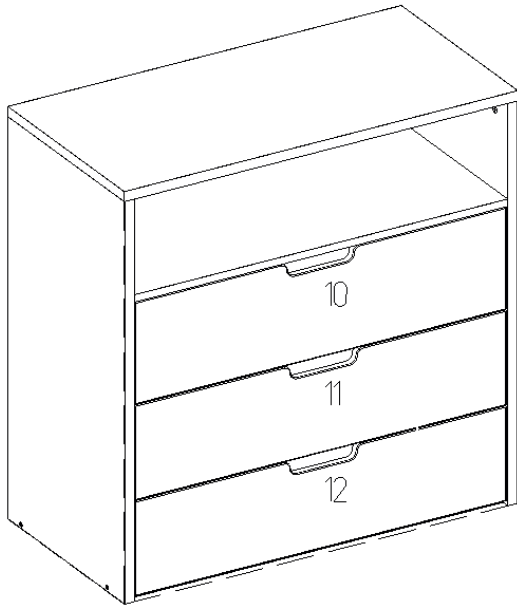


Рис. 3



Уважаемый покупатель!

Благодарим Вас за покупку и выражаем уверенность, что при соблюдении правил сборки и условий эксплуатации, мебель долго будет служить Вам. Срок, в течение которого мебель сохраняет красоту и исправность, значительно зависит от условий ее эксплуатации.

Корпусная мебель (шкафы, прихожие, кухни, столы, тумбы, и т.д.) должна использоваться в соответствии с функциональным назначением.

Перед эксплуатацией изделия Покупатель обязан внимательно ознакомиться с инструкцией по уходу за мебелью.

Нарушение правил эксплуатации мебели лишает Покупателя права на гарантийное обслуживание.

Придерживаясь некоторых простых практических советов, Вы сможете поддерживать в наилучшем состоянии Вашу мебель.

Свет. Не допускайте прямого воздействия солнечных лучей на мебельные изделия. Продолжительное прямое воздействие света на некоторые участки может вызывать понижение их хроматических характеристик по сравнению с другими участками, которые в меньшей степени подвергались излучению.

Температура. Высокое значение тепла или холода, а также внезапные перепады температуры, могут серьезно повредить мебельное изделие или его части. Мебельные изделия должны быть расположены на расстоянии не менее 1 м от источников тепла. Рекомендуемая температура воздуха при хранении и (или) эксплуатации от +2С° до +25С°. Не допускайте попадания на мебельные изделия горячих предметов (утюгов, посуды с кипятком и т.п.) или продолжительного воздействия вызывающих нагревание излучений (света мощных ламп, незранированных микроволновых излучателей и т.п.).

Влажность. Рекомендуемая относительная влажность местонахождения мебельного изделия 60%-70%. Не следует поддерживать в течение продолжительного времени условия крайней влажности в помещении. С течением времени такие условия могут повлиять на целостность мебельных изделий или их элементов. Всегда содержите поверхность мебели в сухости. Поверхности деталей мебели следует протирать сухой мягкой тканью (фланель, сукно, плюш, миткаль).

Агрессивные среды и абразивные материалы. Ни в коем случае не допускайте воздействия на мебельные изделия агрессивных жидкостей (кислот, щелочей, масел, растворителей и т.п.), содержащих такие жидкости продуктов или их паров. Подобные вещества и соединения являются химически активными - реакция с ними повлечет негативные последствия для Вашего имущества или даже здоровья.

Сборка мебели. Рекомендуется пользоваться услугой по сборке, оказываемой Продавцом, имеющим пригодные для этих целей оборудование, инструмент, технологии и персонал. Не рекомендуется производить самостоятельную сборку мебели, приобретенную в разобранном виде, или ее "ремонт", "усовершенствование", а также прибегать для этих целей к помощи специалистов сомнительной квалификации.

В случае самостоятельной сборки установку фурнитуры производите по имеющимся в деталях отверстиям на ровной и твердой поверхности. В изделии, имеющем крепление конферматами, стяжками, шурупами, саморезами, при ослаблении соединений необходимо периодически подкручивать их.

Правила эксплуатации корпусной мебели

