


# Детская "Конфетти"

## Антресоль с дверями купе

### Панели

№	Название	Кол-во
5	Задняя стенка (448x1198)	1 шт.
1	Крыша (1200x600)	1 шт.
2	Дно (1168x600)	1 шт.
3,4	Боковина (434x600)	2 шт.
6	Стойка (418x500)	1 шт.
7,8	Двери-купе (378x595) с направляющими 1168мм	2 шт.

### Фурнитура

№	Название	Кол-во
7	Конфирмат 7.0x50 	16 шт.
8	Заглушка для конфирмата	18 шт.
9	Направляющие полного выдвижения 350	4 шт.
10	Минификс шток	2 шт.
11	Заглушка минификс Белый	12 шт.
12	Стяжка минификс Белый	19 шт.

### Порядок сборки

1. Прикрутить боковины(3,4) к дну(2) (рис.1) на конфирматы(7).
2. Прикрутить крышу (1) к боковинам(3,4) (рис.1) на конфирматы(7).
3. Прикрутить стойку (6) к крыше и дну(1,2) (рис.1) на конфирматы(7).
4. Прибить к обратной стороне корпуса заднюю стенку (5) на гвозди, соблюдая одинаковые диагонали.
5. Установить направляющие для дверей купе (7,8) к дну и крыше (рис. 2)
6. Установить двери купе (7,8), сначала завести в верхнюю направляющую, затем в нижнюю (рис. 3)

Рис. 1

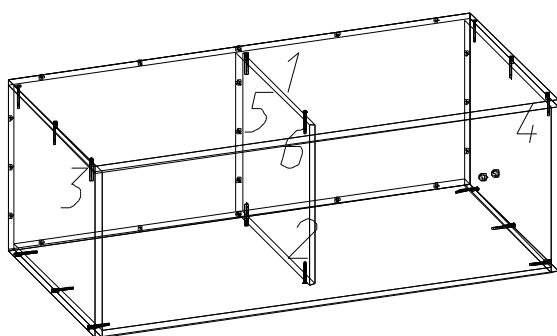


Рис. 2

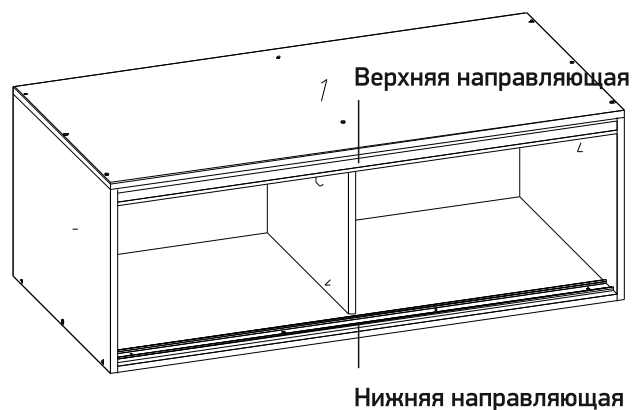
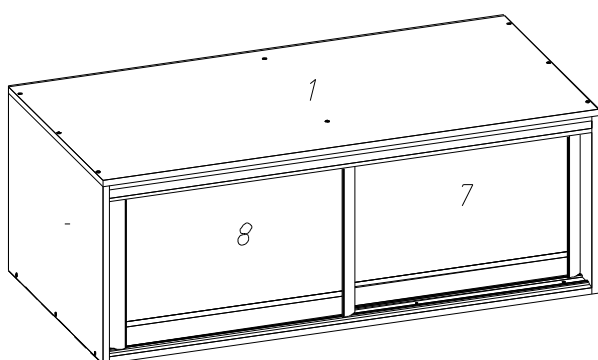


Рис. 3



## Уважаемый покупатель!

Благодарим Вас за покупку и выражаем уверенность, что при соблюдении правил сборки и условий эксплуатации, мебель долго будет служить Вам. Срок, в течение которого мебель сохраняет красоту и исправность, значительно зависит от условий ее эксплуатации.

Корпусная мебель (шкафы, прихожие, кухни, столы, тумбы, и т.д.) должна использоваться в соответствии с функциональным назначением.

Перед эксплуатацией изделия Покупатель обязан внимательно ознакомиться с инструкцией по уходу за мебелью

Нарушение правил эксплуатации мебели лишает Покупателя права на гарантийное обслуживание.

Придерживаясь некоторых простых практических советов, Вы сможете поддерживать в наилучшем состоянии Вашу мебель.

**Свет.** Не допускайте прямого воздействия солнечных лучей на мебельные изделия. Продолжительное прямое воздействие света на некоторые участки может вызывать понижение их хроматических характеристик по сравнению с другими участками, в меньшей степени подвергавшимися излучению.

**Температура.** Высокое значение тепла или холода, а также внезапные перепады температуры, могут серьезно повредить мебельное изделие или его части. Мебельные изделия должны быть расположены на расстоянии не менее 1 м от источников тепла. Рекомендуемая температура воздуха при хранении и (или) эксплуатации от +2С до +25С. Не допускайте попадания на мебельные изделия горячих предметов (утюгов, посуды с кипятком и т.п.) или продолжительного воздействия вызывающих нагревание излучений (света мощных ламп, незранированных микроволновых излучателей и т.п.).

**Влажность.** Рекомендуемая относительная влажность местонахождения мебельного изделия 60%-70%. Не следует поддерживать в течение продолжительного времени условия крайней влажности в помещении. С течением времени такие условия могут повлиять на целостность мебельных изделий или их элементов. Всегда содержите поверхность мебели сухой. Поверхности деталей мебели следует протирать сухой мягкой тканью (фланель, сукно, плюш, миткаль).

**Агрессивные среды и абразивные материалы.** Ни в коем случае не допускайте воздействия на мебельные изделия агрессивных жидкостей (кислот, щелочей, масел, растворителей и т.п.), содержащих такие жидкости продуктов или их паров. Подобные вещества и соединения являются химически активными - реакция с ними повлечет негативные последствия для Вашего имущества или даже здоровья.

**Сборка мебели.** Рекомендуется пользоваться услугой по сборке, оказываемой Продавцом, имеющим пригодные для этих целей оборудование, инструмент, технологии и персонал. Не рекомендуется производить самостоятельную сборку мебели, приобретенную в разобранном виде, или ее "ремонт", "усовершенствование", а также прибегать для этих целей к помощи специалистов сомнительной квалификации.

В случае самостоятельной сборки – установку фурнитуры производите по имеющимся в деталях отверстиям на ровной и твердой поверхности. В изделии, имеющем крепление конфирмантами, стяжками, шурупами, саморезами, при ослаблении соединений необходимо периодически подкручивать их.

## Правила эксплуатации корпусной мебели

