


Детская "Карамель"

Ящик для игрушек

Панели

№	Название	Кол-во
1,2	Стенка (328x564)	2 шт.
4,5	Стойка (330x360)	2 шт.
3	Дно (597x361)	1 шт.

Фурнитура

№	Название	Кол-во
6	Конфирмат 7.0x50 	16 шт.
7	Заглушка для конфирмата	8 шт.
8	Саморез 3.5x16 белый цинк	16 шт.
9	Колесо поворотное ВР 50	4 шт.

Порядок сборки

1. Собрать корпус ящика (рис.1). Собираем стенки поз. 1,2 и стойки поз. 4,5. Использовать: конфирматы.
2. Установить дно (рис.2). Использовать: конфирматы.
3. Установить колеса поворотные (рис.3). Использовать: саморез 3,5x16.

Рис. 1

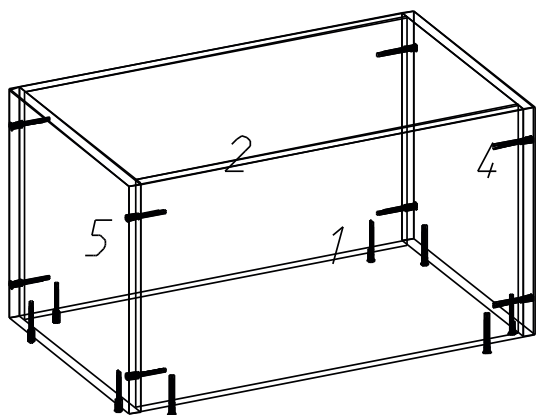


Рис. 2

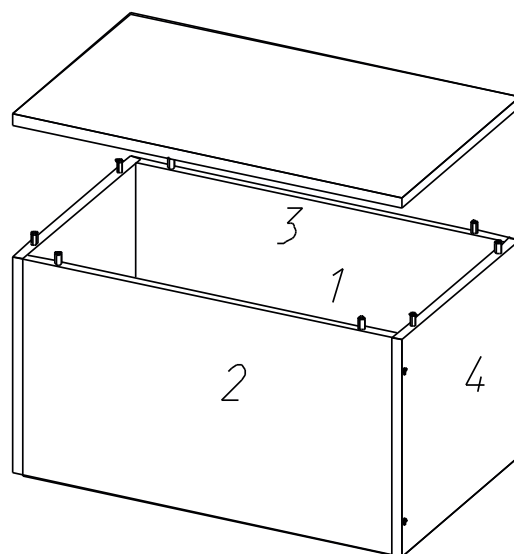
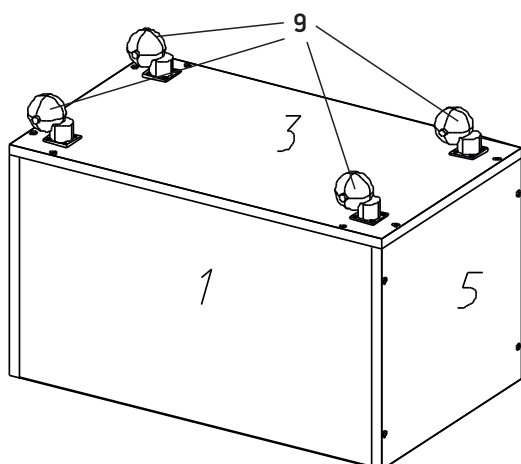


Рис. 3



Уважаемый покупатель!

Благодарим Вас за покупку и выражаем уверенность, что при соблюдении правил сборки и условий эксплуатации, мебель долго будет служить Вам. Срок, в течение которого мебель сохраняет красоту и исправность, значительно зависит от условий ее эксплуатации.

Корпусная мебель (шкафы, прихожие, кухни, столы, тумбы, и т.д.) должна использоваться в соответствии с функциональным назначением.

Перед эксплуатацией изделия Покупатель обязан внимательно ознакомиться с инструкцией по уходу за мебелью.

Нарушение правил эксплуатации мебели лишает Покупателя права на гарантийное обслуживание.

Придерживаясь некоторых простых практических советов, Вы сможете поддерживать в наилучшем состоянии Вашу мебель.

Свет. Не допускайте прямого воздействия солнечных лучей на мебельные изделия. Продолжительное прямое воздействие света на некоторые участки может вызывать понижение их хроматических характеристик по сравнению с другими участками, которые в меньшей степени подвергались излучению.

Температура. Высокое значение тепла или холода, а также внезапные перепады температуры, могут серьезно повредить мебельное изделие или его части. Мебельные изделия должны быть расположены на расстоянии не менее 1 м от источников тепла. Рекомендуемая температура воздуха при хранении и (или) эксплуатации от +2С° до +25С°. Не допускайте попадания на мебельные изделия горячих предметов (утюгов, посуды с кипятком и т.п.) или продолжительного воздействия вызывающих нагревание излучений (света мощных ламп, незранированных микроволновых излучателей и т.п.).

Влажность. Рекомендуемая относительная влажность местонахождения мебельного изделия 60%-70%. Не следует поддерживать в течение продолжительного времени условия крайней влажности в помещении. С течением времени такие условия могут повлиять на целостность мебельных изделий или их элементов. Всегда содержите поверхность мебели в сухости. Поверхности деталей мебели следует протирать сухой мягкой тканью (фланель, сукно, плюш, миткаль).

Агрессивные среды и абразивные материалы. Ни в коем случае не допускайте воздействия на мебельные изделия агрессивных жидкостей (кислот, щелочей, масел, растворителей и т.п.), содержащих такие жидкости продуктов или их паров. Подобные вещества и соединения являются химически активными - реакция с ними повлечет негативные последствия для Вашего имущества или даже здоровья.

Сборка мебели. Рекомендуется пользоваться услугой по сборке, оказываемой Продавцом, имеющим пригодные для этих целей оборудование, инструмент, технологии и персонал. Не рекомендуется производить самостоятельную сборку мебели, приобретенную в разобранном виде, или ее "ремонт", "усовершенствование", а также прибегать для этих целей к помощи специалистов сомнительной квалификации.

В случае самостоятельной сборки установку фурнитуры производите по имеющимся в деталях отверстиям на ровной и твердой поверхности. В изделии, имеющем крепление конферматами, стяжками, шурупами, саморезами, при ослаблении соединений необходимо периодически подкручивать их.

Правила эксплуатации корпусной мебели

