

# Детская "Карамель"

## Шкаф узкий


**ПОГОДА В ДОМЕ**

ДМ-ШС-4-6 ДМ-ШС-4-7

### Панели

№	Название	Кол-во
1	Задняя стенка (1804x456)	1 шт.
2	Дно (458x500)	1 шт.
5,6,7,8,9	Полка (426x480)	5 шт.
10	Крыша (426x480)	1 шт.
11	Боковина правая (1790x480)	1 шт.
12	Боковина левая (1790x480)	1 шт.
3	Фасад (596x454)	1 шт.
4	Фасад (1188x454)	1 шт.

### Фурнитура

№	Название	Кол-во
13	Конфирмат 7.0x50 	4 шт.
14	Демпфер самоклеющийся 10*1,5	4 шт.
15	Эксцентрик усиленный белый	24 шт.
16	Шток усиленный саморез	24 шт.
17	Гвоздь	26 шт.
18	Саморез 3.5x16 белый цинк	20 шт.
19	Ручка пластиновая Металлик	2 шт.
21	Саморез 3.5x30	2 шт.
22	Петля накладная <small>с доводчиком быстроразъемная, с металлической площадкой</small>	5 шт.

### Порядок сборки

1. Вкрутить в боковины поз. 11;12 шток усиленный саморез поз. 16 (рис.1)
2. Прикрутить к боковинам поз. 11;12 дно поз. 2 на конфирматы поз. 13 (рис. 2).
3. Установить полки поз. 5;6;7;8;9 и крышу поз. 10 на боковины поз. 11;12 (рис.3), предварительно вставив в полки и крышу эксцентрик усиленный белый.
4. Установить заднюю стенку поз. 1 и приколотить её гвоздями поз. 17 на боковины, крышу, дно и полки поз 8;9;10;11;12;2. (рис.3)
5. Установить фасады поз. 3;4 предварительно прикрутив к нему петли поз. 22 и ручки поз. 19 (рис. 4)

Рис. 1

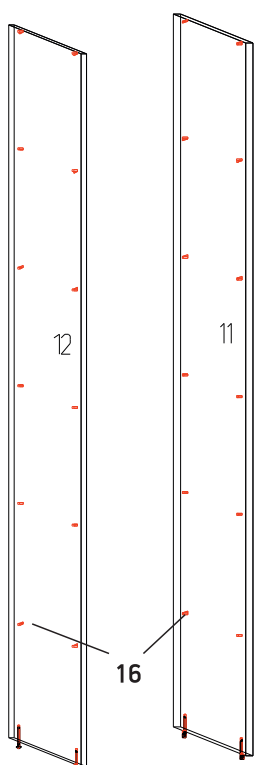


Рис. 2

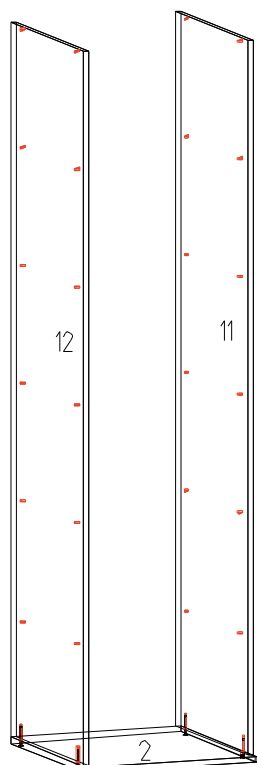


Рис. 3

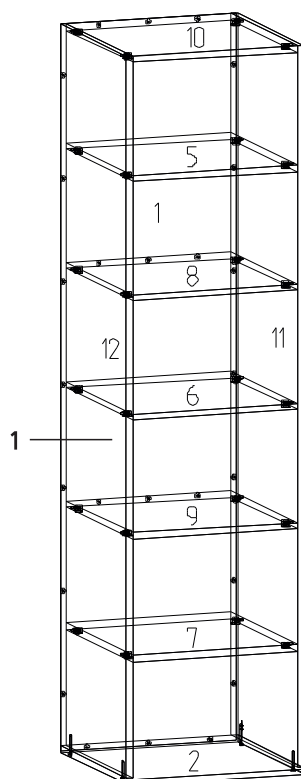
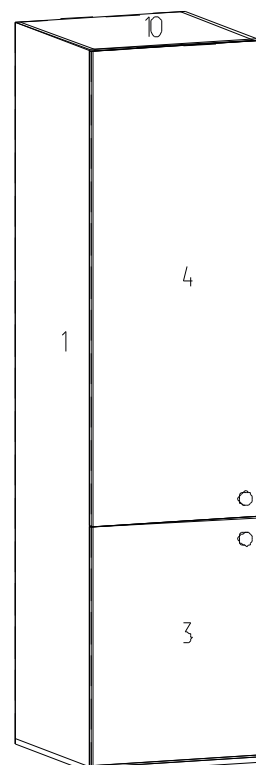


Рис. 4



## Уважаемый покупатель!

Благодарим Вас за покупку и выражаем уверенность, что при соблюдении правил сборки и условий эксплуатации, мебель долго будет служить Вам. Срок, в течение которого мебель сохраняет красоту и исправность, значительно зависит от условий ее эксплуатации.

Корпусная мебель (шкафы, прихожие, кухни, столы, тумбы, и т.д.) должна использоваться в соответствии с функциональным назначением.

Перед эксплуатацией изделия Покупатель обязан внимательно ознакомиться с инструкцией по уходу за мебелью.

Нарушение правил эксплуатации мебели лишает Покупателя права на гарантийное обслуживание.

Придерживаясь некоторых простых практических советов, Вы сможете поддерживать в наилучшем состоянии Вашу мебель.

**Свет.** Не допускайте прямого воздействия солнечных лучей на мебельные изделия. Продолжительное прямое воздействие света на некоторые участки может вызывать понижение их хроматических характеристик по сравнению с другими участками, которые в меньшей степени подвергались излучению.

**Температура.** Высокое значение тепла или холода, а также внезапные перепады температуры, могут серьезно повредить мебельное изделие или его части. Мебельные изделия должны быть расположены на расстоянии не менее 1 м от источников тепла. Рекомендуемая температура воздуха при хранении и (или) эксплуатации от +2С° до +25С°. Не допускайте попадания на мебельные изделия горячих предметов (утюгов, посуды с кипятком и т.п.) или продолжительного воздействия вызывающих нагревание излучений (света мощных ламп, незранированных микроволновых излучателей и т.п.).

**Влажность.** Рекомендуемая относительная влажность местонахождения мебельного изделия 60%-70%. Не следует поддерживать в течение продолжительного времени условия крайней влажности в помещении. С течением времени такие условия могут повлиять на целостность мебельных изделий или их элементов. Всегда содержите поверхность мебели в сухости. Поверхности деталей мебели следует протирать сухой мягкой тканью (фланель, сукно, плюш, миткаль).

**Агрессивные среды и абразивные материалы.** Ни в коем случае не допускайте воздействия на мебельные изделия агрессивных жидкостей (кислот, щелочей, масел, растворителей и т.п.), содержащих такие жидкости продуктов или их паров. Подобные вещества и соединения являются химически активными - реакция с ними повлечет негативные последствия для Вашего имущества или даже здоровья.

**Сборка мебели.** Рекомендуется пользоваться услугой по сборке, оказываемой Продавцом, имеющим пригодные для этих целей оборудование, инструмент, технологии и персонал. Не рекомендуется производить самостоятельную сборку мебели, приобретенную в разобранном виде, или ее "ремонт", "усовершенствование", а также прибегать для этих целей к помощи специалистов сомнительной квалификации.

В случае самостоятельной сборки установку фурнитуры производите по имеющимся в деталях отверстиям на ровной и твердой поверхности. В изделии, имеющем крепление конферматами, стяжками, шурупами, саморезами, при ослаблении соединений необходимо периодически подкручивать их.

## Правила эксплуатации корпусной мебели

