

Детская "Карамель"

Кровать мягкая


ПОГОДА В ДОМЕ

ДМ-К1-4-6

Панели

№	Название	Кол-во
1	Дно (1898x796)	1 шт.
2	Изголовье (800x870)	1 шт.
3	Изножье (460x870)	1 шт.
4;5	Боковина внутренняя (284x564)	2 шт.
6;7	Стенка внутренняя (1896x284)	2 шт.
8;9	Ограждение (1910x160)	2 шт.

Фурнитура

№	Название	Кол-во
10	Конфирмат 7.0x50 	22 шт.
11	Заглушка для конфирмата	22 шт.
12	Подпятник под гвоздь	20 шт.
13	Саморез 3.5x16	16 шт.
14	Саморез 3.5x25	16 шт.
15	Гвоздь	40 шт.
16	Стяжка кроватная арт. 5515 9	1 к-нт

Порядок сборки

1. Собрать внутренний каркас кровати (рис.1) на конфирматы(10). Использовать детали: 4,5,6,7, Конфирматы (10).
2. Прибить подпятники на нижние торцы собранного внутреннего каркаса. Использовать : Подпятник под гвоздь(12), Гвоздь (15).
3. Установить дно (1) на собранный внутренний каркас (рис.2). Использовать детали:1, Конфирматы (10).
4. Собрать внешний каркас кровати (Стяжки установить в углах каркаса) (рис.3). Использовать детали: 2,3,8,9,стяжка кроватная (16).

Внимание! Внешний каркас кровати обтянут тканью, отверстий под стяжку кроватную на панелях нет.

Изголовье - устанавливать мягкой стороной во внутрь каркаса

Изножье и ограждения устанавливать мягкой стороной наружу каркаса Рис. 6

5. Стяжка кроватная Состоит из двух частей:

- планки с крючками, которая крепится на боковины с четырех углов кровати с помощью четырех саморезов 3.5x16 (левая 2шт. и правая 2шт.).
- ответной планки, которая крепится с помощью четырех саморезов 3.5x25, на изголовье и изножье кровати также в четырех углах. (4шт.)ответная планка имеет отверстия для крючков, в нее вставляется и фиксируется планка с крючками.

6. Установить внешний каркас на внутренний каркас.

Рис. 1

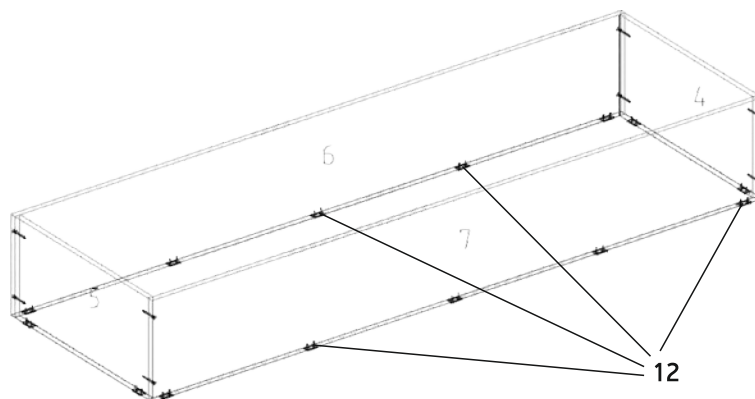


Рис. 2

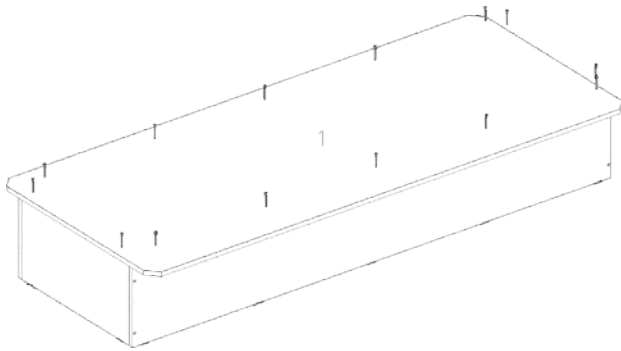


Рис. 3

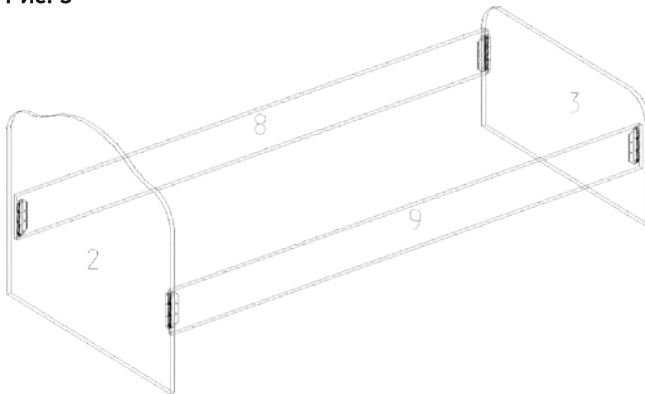


Рис. 4

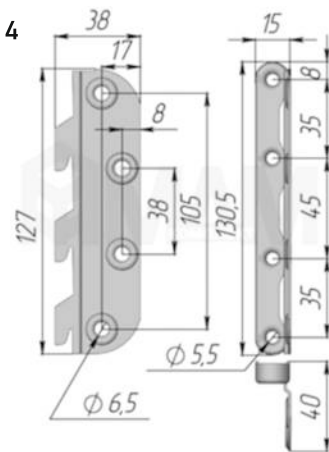


Рис. 5

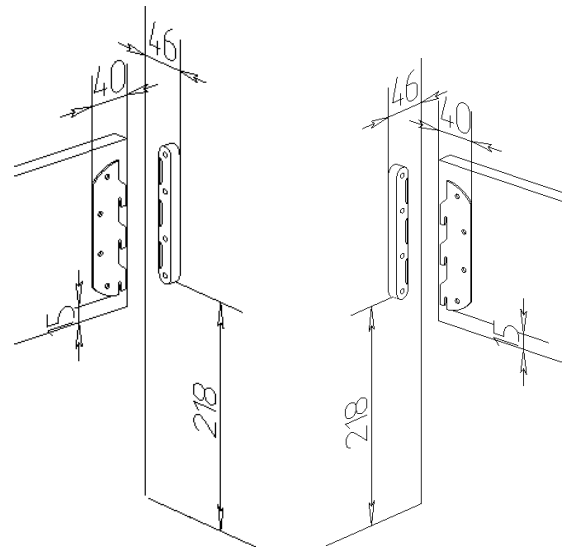
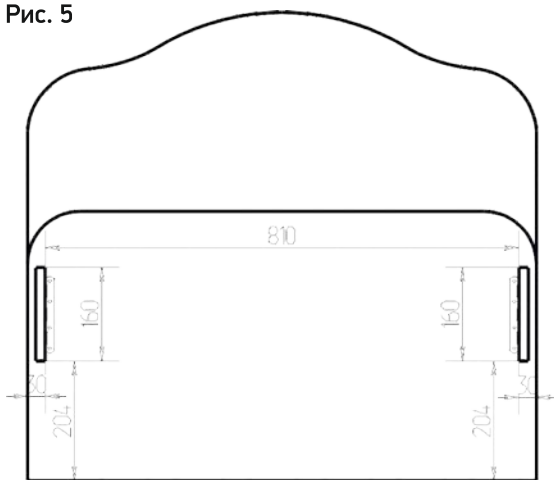


Рис. 6



Уважаемый покупатель!

Благодарим Вас за покупку и выражаем уверенность, что при соблюдении правил сборки и условий эксплуатации, мебель долго будет служить Вам. Срок, в течение которого мебель сохраняет красоту и исправность, значительно зависит от условий ее эксплуатации.

Корпусная мебель (шкафы, прихожие, кухни, столы, тумбы, и т.д.) должна использоваться в соответствии с функциональным назначением.

Перед эксплуатацией изделия Покупатель обязан внимательно ознакомиться с инструкцией по уходу за мебелью.

Нарушение правил эксплуатации мебели лишает Покупателя права на гарантийное обслуживание.

Придерживаясь некоторых простых практических советов, Вы сможете поддерживать в наилучшем состоянии Вашу мебель.

Свет. Не допускайте прямого воздействия солнечных лучей на мебельные изделия. Продолжительное прямое воздействие света на некоторые участки может вызывать понижение их хроматических характеристик по сравнению с другими участками, которые в меньшей степени подвергались излучению.

Температура. Высокое значение тепла или холода, а также внезапные перепады температуры, могут серьезно повредить мебельное изделие или его части. Мебельные изделия должны быть расположены на расстоянии не менее 1 м от источников тепла. Рекомендуемая температура воздуха при хранении и (или) эксплуатации от +2С° до +25С°. Не допускайте попадания на мебельные изделия горячих предметов (утюгов, посуды с кипятком и т.п.) или продолжительного воздействия вызывающих нагревание излучений (света мощных ламп, незранированных микроволновых излучателей и т.п.).

Влажность. Рекомендуемая относительная влажность местонахождения мебельного изделия 60%-70%. Не следует поддерживать в течение продолжительного времени условия крайней влажности в помещении. С течением времени такие условия могут повлиять на целостность мебельных изделий или их элементов. Всегда содержите поверхность мебели в сухости. Поверхности деталей мебели следует протирать сухой мягкой тканью (фланель, сукно, плюш, миткаль).

Агрессивные среды и абразивные материалы. Ни в коем случае не допускайте воздействия на мебельные изделия агрессивных жидкостей (кислот, щелочей, масел, растворителей и т.п.), содержащих такие жидкости продуктов или их паров. Подобные вещества и соединения являются химически активными - реакция с ними повлечет негативные последствия для Вашего имущества или даже здоровья.

Сборка мебели. Рекомендуется пользоваться услугой по сборке, оказываемой Продавцом, имеющим пригодные для этих целей оборудование, инструмент, технологии и персонал. Не рекомендуется производить самостоятельную сборку мебели, приобретенную в разобранном виде, или ее "ремонт", "усовершенствование", а также прибегать для этих целей к помощи специалистов сомнительной квалификации.

В случае самостоятельной сборки установку фурнитуры производите по имеющимся в деталях отверстиям на ровной и твердой поверхности. В изделии, имеющем крепление конферматами, стяжками, шурупами, саморезами, при ослаблении соединений необходимо периодически подкручивать их.

Правила эксплуатации корпусной мебели

