

Детская "Карамель"

Модуль навесной 350

ПОГОДА В ДОМЕ

ДМ-ШН-4-4 ДМ-ШН-4-5

Панели

| № | Название | Кол-во |
|---|---------------------------|--------|
| 1 | Боковина правая (350x270) | 1 шт. |
| 2 | Боковина левая (350x270) | 1 шт. |
| 3 | Дно (418x270) | 1 шт. |
| 4 | Крыша (418x270) | 1 шт. |
| 5 | Задняя стенка (317x417) | 1 шт. |

Фурнитура

| № | Название | Кол-во |
|----|--------------------------------|--------|
| 6 | Стяжка минификс +шток | 12 шт. |
| 7 | Заглушка минификс | 12 шт. |
| 8 | Навеска (ушки) мебельная | 2 шт. |
| 9 | Саморез 3.5x16 белый цинк | 4 шт. |
| 10 | Дюбель распорный шип 6*30 PN63 | 2 шт. |
| 11 | Саморез 3.5x45 | 2 шт. |

Порядок сборки

1. Собрать заднюю стенку поз. 5; крышу и дно поз. 3;4. (рис.1). Использовать поз. 6;7 минификс+шток.
2. Установить левую и правую боковины поз. 1; 2. (рис.2). Использовать поз. 6;7 минификс+шток.
3. Установить навески (ушки) мебельные, на верхнюю часть заднего щита. Использовать поз. 8;9;10;11 навеску (ушки) мебельные, саморез 3.5x16 белый цинк, дюбель распорный шип 6*30 PN63, саморез 3.5x45.

Рис. 1

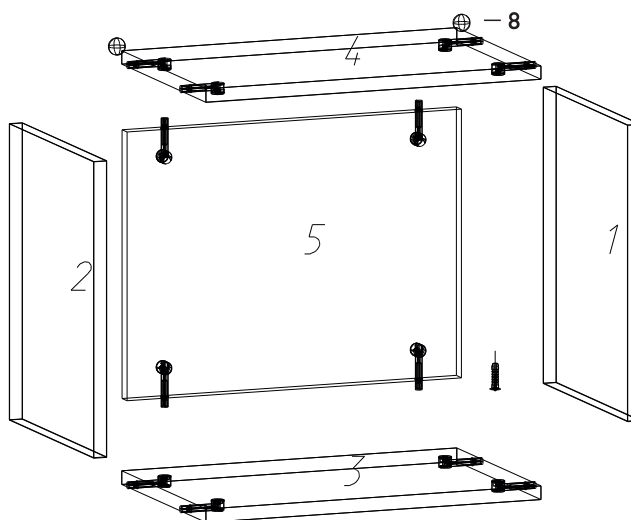
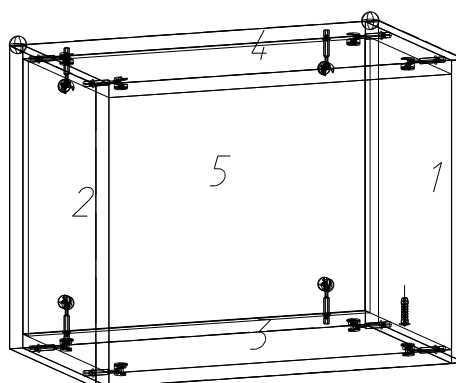


Рис. 2



Уважаемый покупатель!

Благодарим Вас за покупку и выражаем уверенность, что при соблюдении правил сборки и условий эксплуатации, мебель долго будет служить Вам. Срок, в течение которого мебель сохраняет красоту и исправность, значительно зависит от условий ее эксплуатации.

Корпусная мебель (шкафы, прихожие, кухни, столы, тумбы, и т.д.) должна использоваться в соответствии с функциональным назначением.

Перед эксплуатацией изделия Покупатель обязан внимательно ознакомиться с инструкцией по уходу за мебелью.

Нарушение правил эксплуатации мебели лишает Покупателя права на гарантийное обслуживание.

Придерживаясь некоторых простых практических советов, Вы сможете поддерживать в наилучшем состоянии Вашу мебель.

Свет. Не допускайте прямого воздействия солнечных лучей на мебельные изделия. Продолжительное прямое воздействие света на некоторые участки может вызывать понижение их хроматических характеристик по сравнению с другими участками, которые в меньшей степени подвергались излучению.

Температура. Высокое значение тепла или холода, а также внезапные перепады температуры, могут серьезно повредить мебельное изделие или его части. Мебельные изделия должны быть расположены на расстоянии не менее 1 м от источников тепла. Рекомендуемая температура воздуха при хранении и (или) эксплуатации от +2С° до +25С°. Не допускайте попадания на мебельные изделия горячих предметов (утюгов, посуды с кипятком и т.п.) или продолжительного воздействия вызывающих нагревание излучений (света мощных ламп, незранированных микроволновых излучателей и т.п.).

Влажность. Рекомендуемая относительная влажность местонахождения мебельного изделия 60%-70%. Не следует поддерживать в течение продолжительного времени условия крайней влажности в помещении. С течением времени такие условия могут повлиять на целостность мебельных изделий или их элементов. Всегда содержите поверхность мебели в сухости. Поверхности деталей мебели следует протирать сухой мягкой тканью (фланель, сукно, плюш, миткаль).

Агрессивные среды и абразивные материалы. Ни в коем случае не допускайте воздействия на мебельные изделия агрессивных жидкостей (кислот, щелочей, масел, растворителей и т.п.), содержащих такие жидкости продуктов или их паров. Подобные вещества и соединения являются химически активными - реакция с ними повлечет негативные последствия для Вашего имущества или даже здоровья.

Сборка мебели. Рекомендуется пользоваться услугой по сборке, оказываемой Продавцом, имеющим пригодные для этих целей оборудование, инструмент, технологии и персонал. Не рекомендуется производить самостоятельную сборку мебели, приобретенную в разобранном виде, или ее "ремонт", "усовершенствование", а также прибегать для этих целей к помощи специалистов сомнительной квалификации.

В случае самостоятельной сборки установку фурнитуры производите по имеющимся в деталях отверстиям на ровной и твердой поверхности. В изделии, имеющем крепление конферматами, стяжками, шурупами, саморезами, при ослаблении соединений необходимо периодически подкручивать их.

Правила эксплуатации корпусной мебели

