

Детская "Карамель"

Кровать двухэтажная

ПОГОДА В ДОМЕ

ДМ-К2-4-1

Панели

№	Название	Кол-во
1	Боковина правая (1724x848)	1 шт.
2	Боковина левая (1724x848)	1 шт.
3	Декоративная панель (390x800)	1 шт.
4	Лесница (1224x400)	1 шт.
5	Стойка задняя нижняя (1880x440)	1 шт.
6	Царга (812x80)	1 шт.
7	Дно нижнее (1880x828)	1 шт.
8	Стойка задняя верхняя (1880x662)	1 шт.
9	Стойка передняя верхняя (1880x442)	1 шт.
10	Стойка (240x826)	1 шт.
11	Царга (1063x120)	1 шт.
12	Дно короба ящика (800x808)	1 шт.
13,15	Царга короба ящика (768x150)	2 шт.
14,17	Боковина короба ящика (218x808)	2 шт.
16	Задняя стенка короба ящика (218x768)	1 шт.
18	Дно верхнее (1880x812)	1 шт.
19	Фасад ящика (228x796)	1 шт.
20	Стенка ящика (710x168)	1 шт.
21,22	Боковина ящика (550x168)	2 шт.
23	Дно ящика (710x534)	1 шт.

Фурнитура

№	Название	Кол-во
24	Конфирмат 7.0x50 	43 шт.
25	Стяжка минификс + шток	7 к-нт
26	Заглушка минификс	7 шт.
27	Направляющие полного выдвижения 550 мм	1 к-нт
28	Саморез 3.5x16 белый цинк 	130 шт.
29	Саморез 3.5x30	10 шт.
30	Заглушка с/к для конфирмата D=13	47 шт.
31	Уголок металлический 25*25	4 шт.
32	Стяжка межсекционная, М4 X 27	4 шт.
33	Стяжка для рамы кровати арт.AL11	10 шт.
34	Конфирмат 7.0x70	42 шт.
35	Демпфер самоклеющийся 10*1,5	2 шт.

Порядок сборки

- Собрать каркас кровати с царгами и стойкой (рис.1). Использовать поз. 1; 2; 7; 18; 6; 10; 11; конфирматы.
- Установить передние и задние стойки на каркас кровати(рис.2). Использовать поз. 5; 8; 9; конфирматы.
- Установить стяжки для рамы кровати и уголки металлические (расположение по рисунку) (рис.2). Использовать: стяжка для рамы кровати арт.AL11 (10шт.), саморез 3.5x16 белый цинк (116 шт.), Уголки металлические 25*25 (4шт.)
- Сборка ящика (рис.4): Собрать боковины ящика поз. 21;22, стенку ящика поз. 20, и дно ящика поз.23. Использовать: поз.21;22; 20;23 ; конфирматы. К боковинам ящика ,прикрутить внут. часть направляющих, согласно наметкам под саморезы. Использовать: внут. часть направляющих, саморез 3.5x16 белый цинк.
- Установить фасад ящика поз. 19 (рис.4). Использовать: поз. 19; стяжки минификс + шток, заглушка минификса.
- Сборка короба ящика (рис. 3): Установить на боковины короба ящика поз. 14;17 направляющие шариковые, согласно наметкам под саморезы. Использовать:поз. 14;17 ; внешнюю часть направляющих, саморез 3.5x16 белый цинк.
- Собрать дно короба ящика поз.12, боковины короба ящика поз.14;17, заднюю стенку короба ящика поз.16, и царги короба ящика поз.13;15 (рис. 3). Использовать: поз. 12;14;17;16;13;15 ;конфирмат.
- Установить короб ящика в левую нишу (рис.5), и зафиксировать короб ящика в нише саморезами 3.5x30. Использовать саморез 3.5x30.
- Установить декоративную панель поз.3 на саморез 3.5x30 и лестницу поз.4 на стяжки межсекционные (рис.5). Использовать поз. 3; 4; саморез 3.5x30; стяжка межсекционная, М4 X 27.
- Установить собранный выдвижной ящик (рис.4) в установленный короб ящика в левой нише(рис.5)

Рис. 1

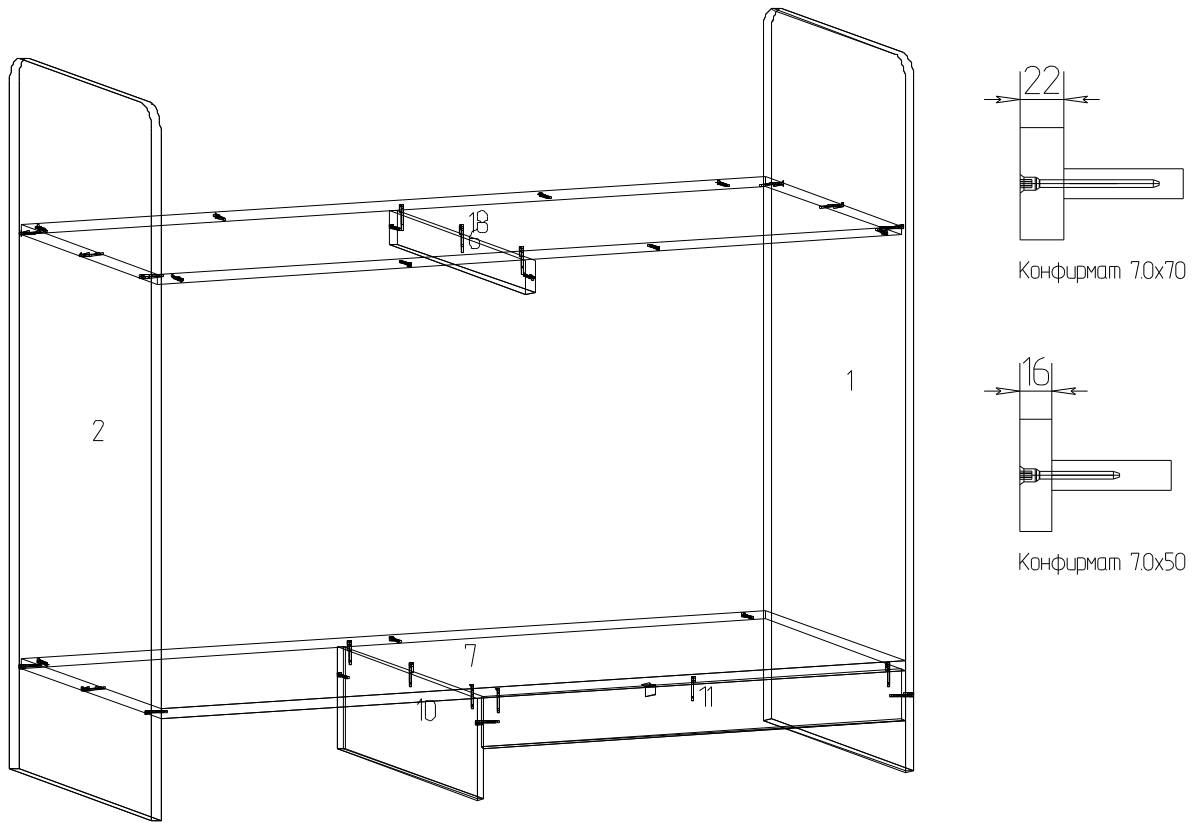


Рис. 2

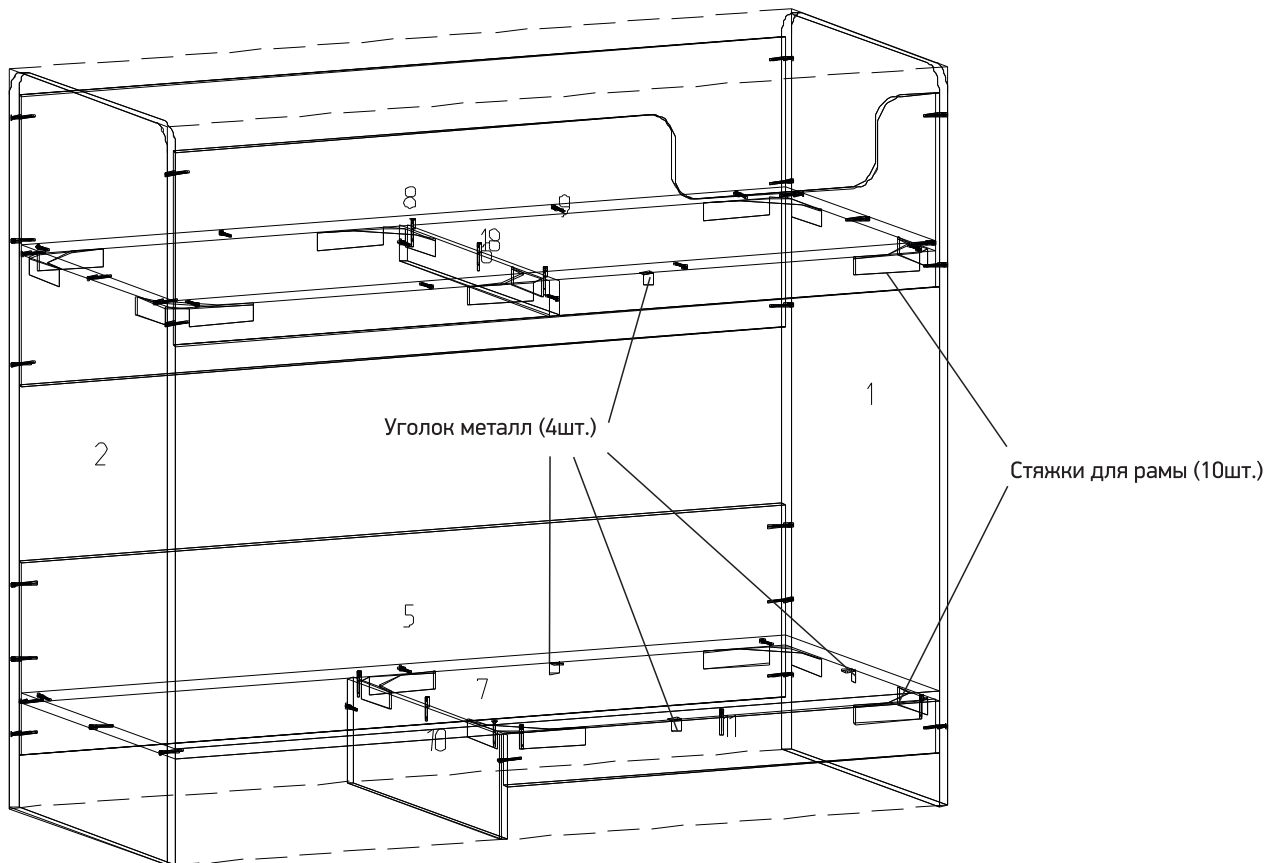


Рис. 3

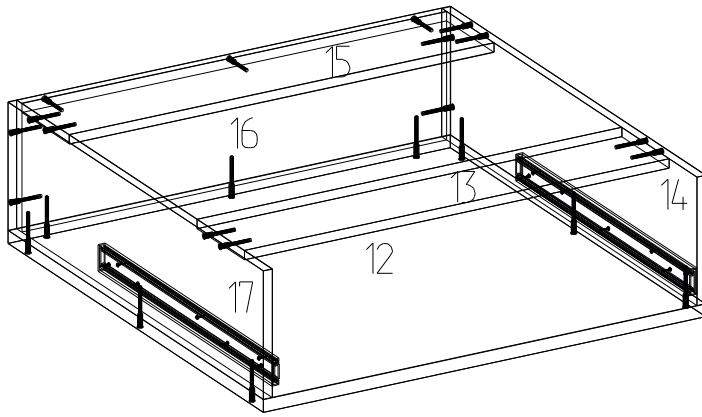


Рис. 4

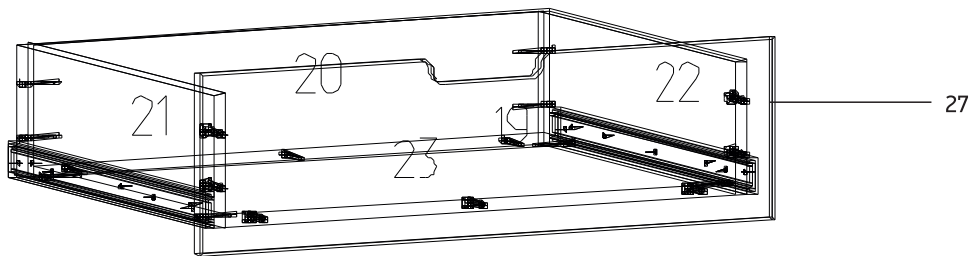
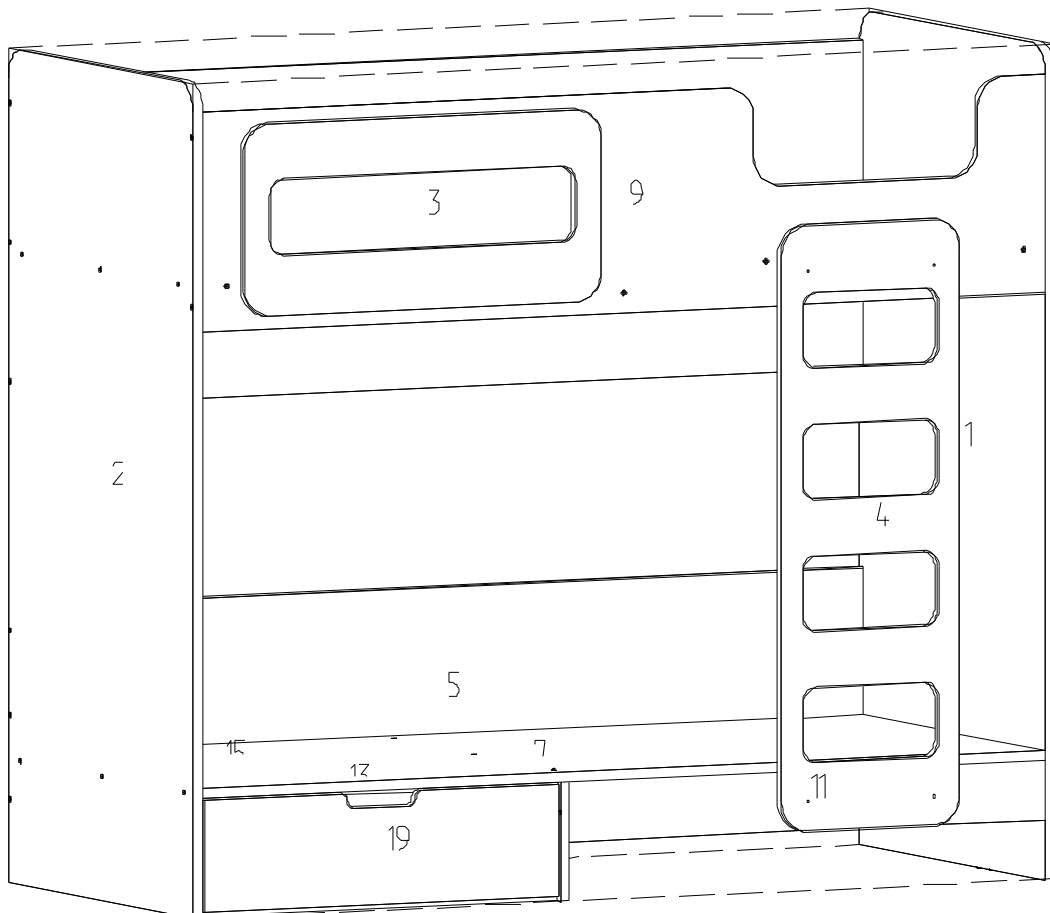


Рис. 5



Уважаемый покупатель!

Благодарим Вас за покупку и выражаем уверенность, что при соблюдении правил сборки и условий эксплуатации, мебель долго будет служить Вам. Срок, в течение которого мебель сохраняет красоту и исправность, значительно зависит от условий ее эксплуатации.

Корпусная мебель (шкафы, прихожие, кухни, столы, тумбы, и т.д.) должна использоваться в соответствии с функциональным назначением.

Перед эксплуатацией изделия Покупатель обязан внимательно ознакомиться с инструкцией по уходу за мебелью.

Нарушение правил эксплуатации мебели лишает Покупателя права на гарантийное обслуживание.

Придерживаясь некоторых простых практических советов, Вы сможете поддерживать в наилучшем состоянии Вашу мебель.

Свет. Не допускайте прямого воздействия солнечных лучей на мебельные изделия. Продолжительное прямое воздействие света на некоторые участки может вызывать понижение их хроматических характеристик по сравнению с другими участками, которые в меньшей степени подвергались излучению.

Температура. Высокое значение тепла или холода, а также внезапные перепады температуры, могут серьезно повредить мебельное изделие или его части. Мебельные изделия должны быть расположены на расстоянии не менее 1 м от источников тепла. Рекомендуемая температура воздуха при хранении и (или) эксплуатации от +2С° до +25С°. Не допускайте попадания на мебельные изделия горячих предметов (утюгов, посуды с кипятком и т.п.) или продолжительного воздействия вызывающих нагревание излучений (света мощных ламп, незранированных микроволновых излучателей и т.п.).

Влажность. Рекомендуемая относительная влажность местонахождения мебельного изделия 60%-70%. Не следует поддерживать в течение продолжительного времени условия крайней влажности в помещении. С течением времени такие условия могут повлиять на целостность мебельных изделий или их элементов. Всегда содержите поверхность мебели в сухости. Поверхности деталей мебели следует протирать сухой мягкой тканью (фланель, сукно, плюш, миткаль).

Агрессивные среды и абразивные материалы. Ни в коем случае не допускайте воздействия на мебельные изделия агрессивных жидкостей (кислот, щелочей, масел, растворителей и т.п.), содержащих такие жидкости продуктов или их паров. Подобные вещества и соединения являются химически активными - реакция с ними повлечет негативные последствия для Вашего имущества или даже здоровья.

Сборка мебели. Рекомендуется пользоваться услугой по сборке, оказываемой Продавцом, имеющим пригодные для этих целей оборудование, инструмент, технологии и персонал. Не рекомендуется производить самостоятельную сборку мебели, приобретенную в разобранном виде, или ее "ремонт", "усовершенствование", а также прибегать для этих целей к помощи специалистов сомнительной квалификации.

В случае самостоятельной сборки установку фурнитуры производите по имеющимся в деталях отверстиям на ровной и твердой поверхности. В изделии, имеющем крепление конферматами, стяжками, шурупами, саморезами, при ослаблении соединений необходимо периодически подкручивать их.

Правила эксплуатации корпусной мебели

