


Детская «Герой»

Тумба 450

Панели

№	Название	Кол-во
2	Дно (454x500)	1 шт.
5	Крыша (454x500)	1 шт.
1	Задняя стенка (631x448)	1 шт.
3	Боковина левая (601x480)	1 шт.
4	Боковина правая (601x480)	1 шт.
7,12,17	Стенка ящика (360x133)	3 шт.
8,9,13,14, 18,19	Боковина ящика (450x133)	6 шт.
10,15,20	Дно ящика (360x434)	3 шт.
6,11,16	Фасад (197x446)	3 шт.

Фурнитура

№	Название	Кол-во
21	Демпфер самоклеющийся	6 шт.
22	Конфирмат 7.0x50 	28 шт.
23	Минификс шток	22 шт.
24	Заглушка минификс Крем	22 шт.
25	Стяжка минификс Крем	22 шт.
26	Направляющие <small>полного выдвижения 400 цинкованные</small>	3 шт.
27	Ручка пластиковая	3 шт.
28	Гвоздь	12 шт.
29	Саморез 3.5x30	3 шт.
30	Саморез 3.5x16 белый цинк	36 шт.

Порядок сборки

1. Собрать корпус тумбы (рис.1). Собираем боковины, дно и крышу поз. 2,3,4,5. Использовать: минификсы поз.23,24,25 и конфирматы 7x50 поз.22.
2. Прибить заднюю стенку (1) к корпусу тумбы, соблюдая одинаковые диагонали, использовать: гвоздь (28) (рис.1).
3. Установить части направляющих (26) к боковинам (3,4), используя: саморез 3.5x16 белый (рис. 1).
4. Соединить стенку ящика (7,12,17) с боковинами ящика (8,9,13,14,18,19), и дном ящика (10,15,20) на конфирматы (22). (Рис.2)
5. Установить фасад ящика(6,11,16) к боковинам ящика(8,9,13,14,18,19) на минификсы (23,24,25) (Рис.2)
6. Установить части направляющих (26) к выдвижным ящикам, используя саморез 3.5x16 белый.
7. Установить выдвижные ящики в соответствующие ниши (рис. 3)

Рис. 1

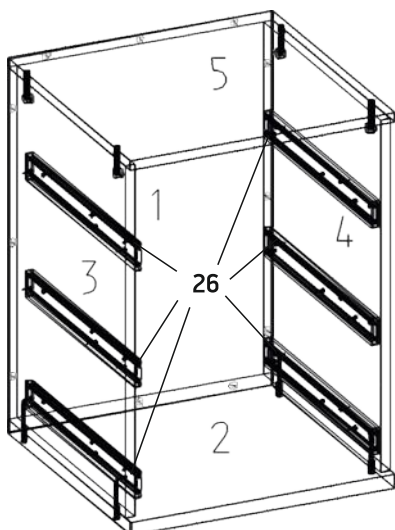


Рис. 2

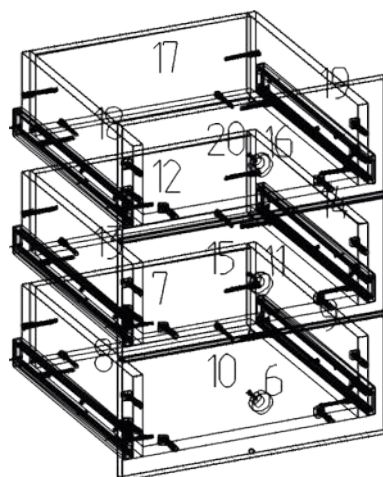
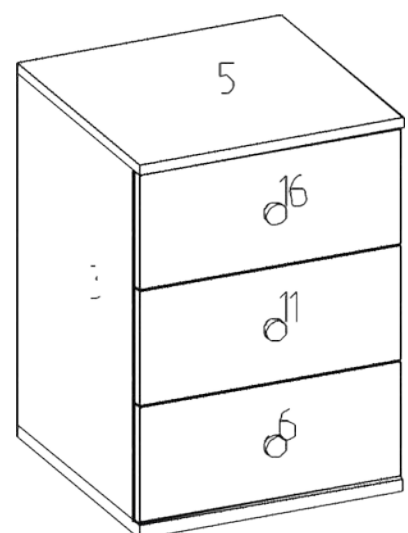


Рис. 3



Уважаемый покупатель!

Благодарим Вас за покупку и выражаем уверенность, что при соблюдении правил сборки и условий эксплуатации, мебель долго будет служить Вам. Срок, в течение которого мебель сохраняет красоту и исправность, значительно зависит от условий ее эксплуатации.

Корпусная мебель (шкафы, прихожие, кухни, столы, тумбы, и т.д.) должна использоваться в соответствии с функциональным назначением.

Перед эксплуатацией изделия Покупатель обязан внимательно ознакомиться с инструкцией по уходу за мебелью.

Нарушение правил эксплуатации мебели лишает Покупателя права на гарантийное обслуживание.

Придерживаясь некоторых простых практических советов, Вы сможете поддерживать в наилучшем состоянии Вашу мебель.

Свет. Не допускайте прямого воздействия солнечных лучей на мебельные изделия. Продолжительное прямое воздействие света на некоторые участки может вызывать понижение их хроматических характеристик по сравнению с другими участками, которые в меньшей степени подвергались излучению.

Температура. Высокое значение тепла или холода, а также внезапные перепады температуры, могут серьезно повредить мебельное изделие или его части. Мебельные изделия должны быть расположены на расстоянии не менее 1 м от источников тепла. Рекомендуемая температура воздуха при хранении и (или) эксплуатации от +2С° до +25С°. Не допускайте попадания на мебельные изделия горячих предметов (утюгов, посуды с кипятком и т.п.) или продолжительного воздействия вызывающих нагревание излучений (света мощных ламп, незранированных микроволновых излучателей и т.п.).

Влажность. Рекомендуемая относительная влажность местонахождения мебельного изделия 60%-70%. Не следует поддерживать в течение продолжительного времени условия крайней влажности в помещении. С течением времени такие условия могут повлиять на целостность мебельных изделий или их элементов. Всегда содержите поверхность мебели в сухости. Поверхности деталей мебели следует протирать сухой мягкой тканью (фланель, сукно, плюш, миткаль).

Агрессивные среды и абразивные материалы. Ни в коем случае не допускайте воздействия на мебельные изделия агрессивных жидкостей (кислот, щелочей, масел, растворителей и т.п.), содержащих такие жидкости продуктов или их паров. Подобные вещества и соединения являются химически активными - реакция с ними повлечет негативные последствия для Вашего имущества или даже здоровья.

Сборка мебели. Рекомендуется пользоваться услугой по сборке, оказываемой Продавцом, имеющим пригодные для этих целей оборудование, инструмент, технологии и персонал. Не рекомендуется производить самостоятельную сборку мебели, приобретенную в разобранном виде, или ее "ремонт", "усовершенствование", а также прибегать для этих целей к помощи специалистов сомнительной квалификации.

В случае самостоятельной сборки установку фурнитуры производите по имеющимся в деталях отверстиям на ровной и твердой поверхности. В изделии, имеющем крепление конферматами, стяжками, шурупами, саморезами, при ослаблении соединений необходимо периодически подкручивать их.

Правила эксплуатации корпусной мебели

