

# Детская «Герой»

## Кровать с горкой

### Панели

№	Название	Кол-во
1	Боковина лестницы правая (1600x822)	1 шт.
2	Боковина лестницы левая (1200x822)	1 шт.
3	Стойка между шкафом и лестницей (1600x400)	2 шт.
4,5	Боковина горки (2236x335)	2 шт.
6	Боковина кровати левая (1600x852)	1 шт.
7	Перегородка шкафа (1168x500)	1 шт.
8	Ограждение переднее (1218x170)	1 шт.
9	Крыша (1168x800)	1 шт.
10	Дно (1168x800)	1 шт.
11	Боковина шкафа левая (1200x800)	2 шт.
12	Боковина шкафа правая (1200x800)	2 шт.
14,15, 16,17	Полка (576x500)	4 шт.
13	Задняя стенка (1198x1198)	1 шт.
18	Полка над лестницей (492x468)	1 шт.
19	Задняя стенка за горкой (680x350)	1 шт.
20	Дно кровати (1880x852)	1 шт.
22	Щит за горкой (680x180)	1 шт.
23	Ребро горки (664x180)	1 шт.
26,27, 28,29	Ребро горки (664x120)	4 шт.
35,36	Фасад (1590x597)	2 шт.
34	Ограждение заднее (2372x382)	1 шт.
24	Горка (121x664)	1 шт.
25	Горка (2019x664)	1 шт.
30,31, 32,33	Ступень (460x220)	4 шт.

### Фурнитура

№	Название	Кол-во
37	Демпфер самоклеющийся	4 шт.
38	Заглушка с/к для конфирмата	50 шт.
39	Шток усиленный саморез	49 шт.
40	Конфирмат 7.0x50 	73 шт.
41	Эксцентрик усиленный бежевый	49 шт.
42	Стяжка межсекционная мама, М4 X 27	6 шт.
43	Стяжка межсекционная папа, М4 X 15	6 шт.
44	Труба-вешало D=25мм L=570мм. Хром	1 шт.
45	Держатель круглой штанги 25мм.	2 шт.
46	Уголок метал Grandis с декор накладной	6 шт.
47	Минификс шток	15 шт.
48	Заглушка минификс	15 шт.
49	Стяжка минификс	15 шт.
50	Петля накладная с доводчиком быстросъемная	6 шт.
51	Ручка пластиковая	2 шт.
52	Стяжка межсекционная папа/мама, М6	5 шт.
53	Гвоздь	37 шт.
54	Саморез 3.5x30	2 шт.
55	Саморез 3.5x16 белый цинк	42 шт.
56	Саморез 4.2x75	8 шт.
57	Саморез 3.5x45	10 шт.
58	Дюбель распорный шип 6*30 PN63	8 шт.

### Порядок сборки

- Вкрутить шток эксцентрика усиленного (39) в панели (1,2,4,5,7,11,12).
- Сборка корпуса шкафа. Собрать Боковины шкафа(11,12), Дно(10), Крышу(9), Перегородку(7). Использовать: Конфирматы (40) (рис.1).
- Установить Заднюю стенку(19) и Щит (22) к Боковине шкафа левая (11). Использовать: Конфирматы (40) (рис.2).
- Установить Боковину кровати (6) к Задней стенке (19) и Щиту (22), установить полку(21). Использовать: Конфирматы (40) (рис.2).
- Прибить Заднюю стенку (13) к корпусу шкафа, соблюдая при этом одинаковые диагонали. Использовать: Гвозди (53) (Рис.2).
- Установить полки (14,15,16,17) в корпус шкафа, предварительно вставив в полки эксцентрик усиленный (41) (Рис.2).
- Установить штангу (44) и Держатель круглой штанги (45) на Боковину (12) и Перегородку(7). Использовать: саморез 3.5x16 белый цинк (55) (Рис.2).
- Установить Ограждение переднее (8) и Ограждение заднее (34) к дну кровати(20). Использовать: Конфирматы (40) (рис.3).

9. Установить дно кровати (20) на корпус шкафа, и соединить с : Боковина шкафа (11,12), Боковина кровати левая(6), Задняя стенка (19), Щит (22). Использовать: Конфирматы (40) (рис.4). Боковину кровати слева и дно дополнительно усилить уголками использовать: Уголок метал Grandis с декор(46)
10. Установить стойку (3) к дну кровати(20) и Ограждению переднему (8). Использовать: Конфирматы (40) (рис.4).
11. Установить Ступени (30,31,32,33) и Полку над лестницей (18) на боковины лестницы (1,2), предварительно вставить в полки эксцентрик усиленный (41) (Рис.5). Боковину слева и полка над лестницей соединить уголками. Использовать: Уголок метал Grandis с декор (46).
12. Установить Ребро горки (23,26,27,28,29) к Боковинам горки(4,5). использовать: Конфирматы (40) (рис.6).
13. Установить детали Горки (24,25) на Боковины горки (4,5) и Ребра горки(23,26,27,28,29), предварительно вставив в детали Горки (24,25) эксцентрик усиленный (41). Использовать: Минификсы (47,48,49)(Рис.7).
14. Установить петли (50) и Ручки (51) на Фасад (35,36). Использовать: для петель саморез 3,5x16 (55), для ручек саморез 3,5x30 (54) (рис.8)
15. Установить собранную лестницу справа от корпуса шкафа. Зафиксировать лестницу к Стойке между шкафом и лестницей (3) и Ограждению заднему (34). Использовать: Стяжки межсекционные (52), Конфирматы (40) (рис.9).
16. Зафиксировать собранную горку к щиту (22) . Использовать: стяжки межсекционные (42,43) (рис.9).
17. Зафиксировать Боковину горки (4) и Ограждение переднее (8) Использовать: Саморез 3.5x45 (57) (рис.9).
18. Установить Фасад (35,36) в корпус шкафа. Использовать: саморез 3.5x16 (рис. 9)
19. Обязательно крепление кровати к фронтальной стене, сквозь ограждение заднее, использовать: дюбель (58), саморез (56,57).

Рис. 1

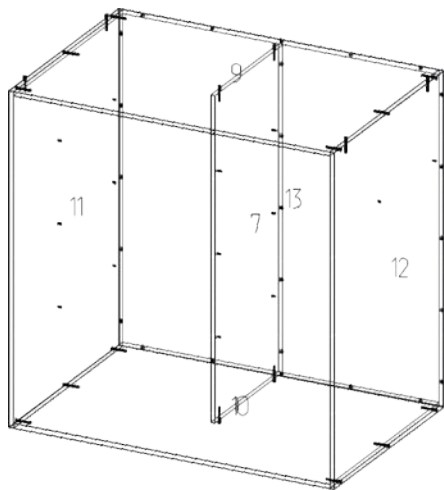


Рис. 2

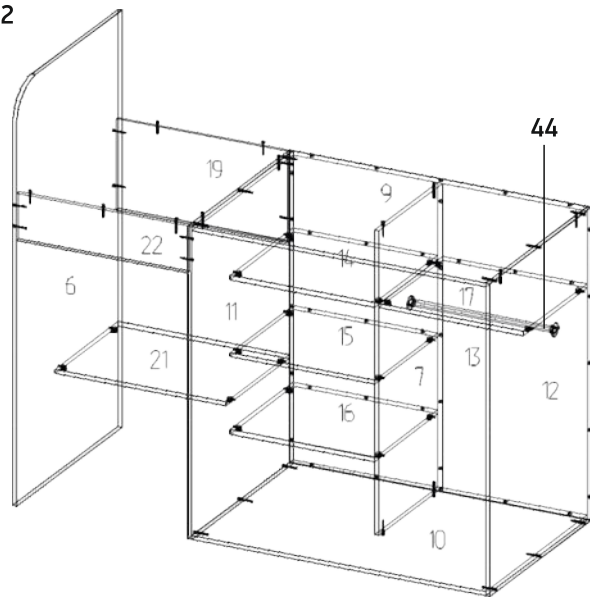


Рис. 3

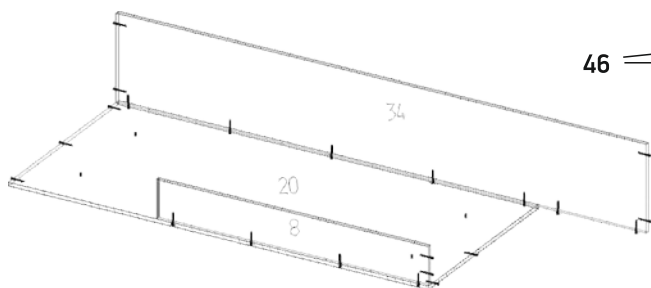


Рис. 4

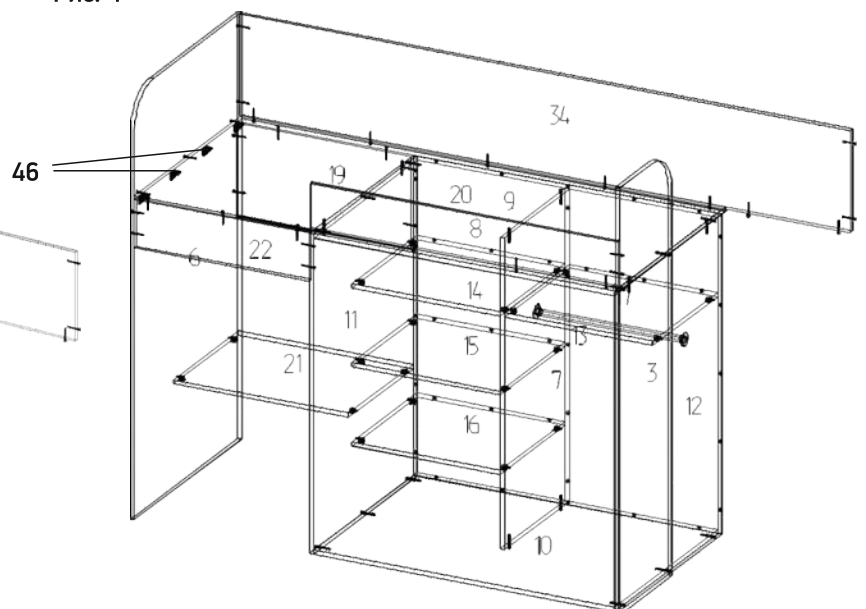


Рис. 5

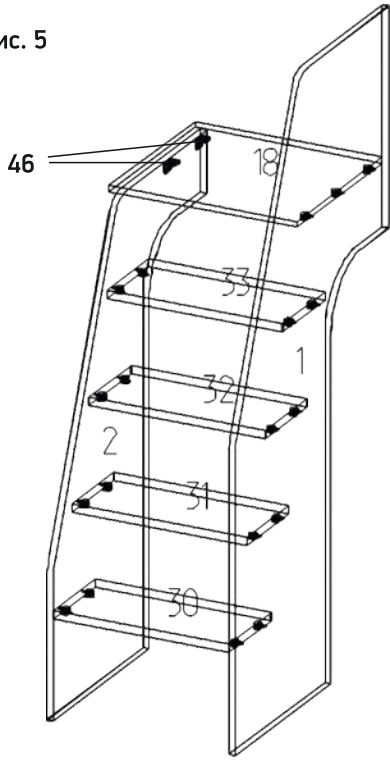


Рис. 6

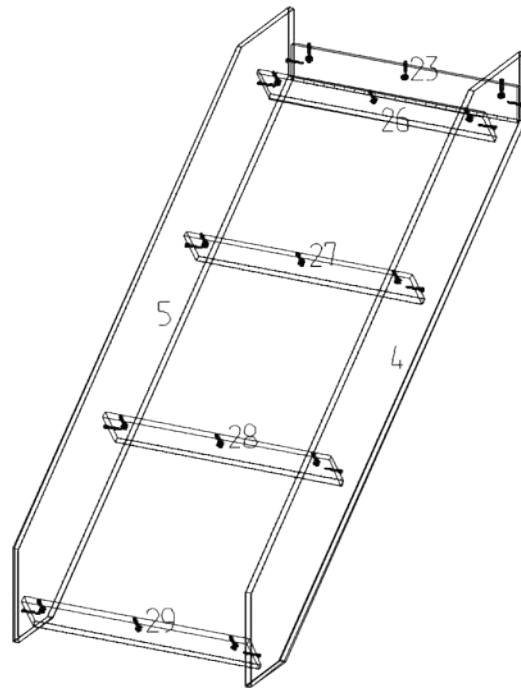


Рис. 7

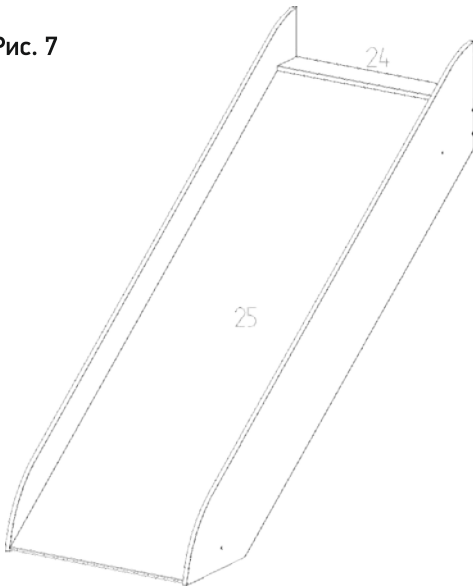


Рис. 8

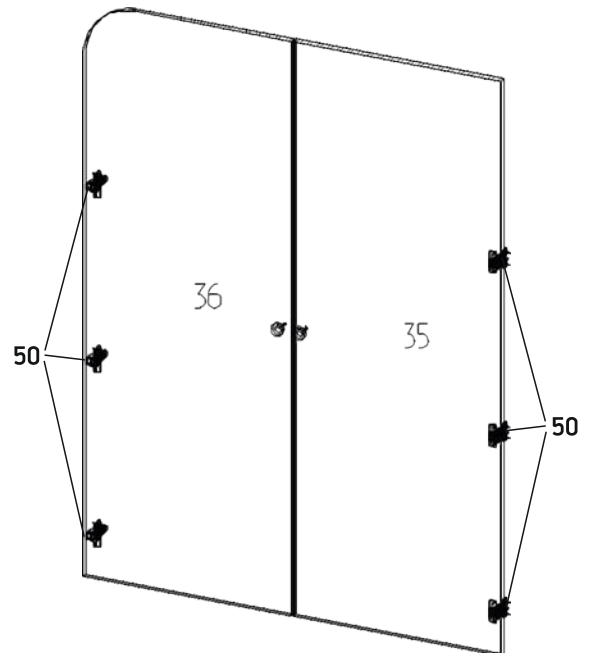


Рис. 7 (вид сбоку)

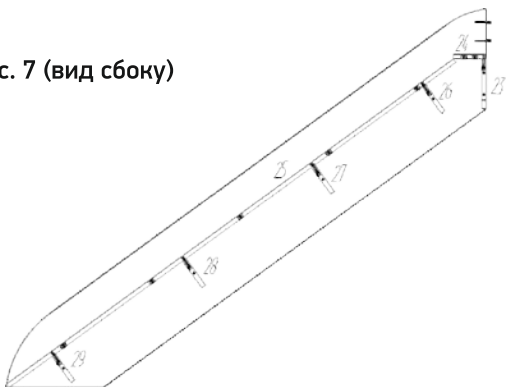
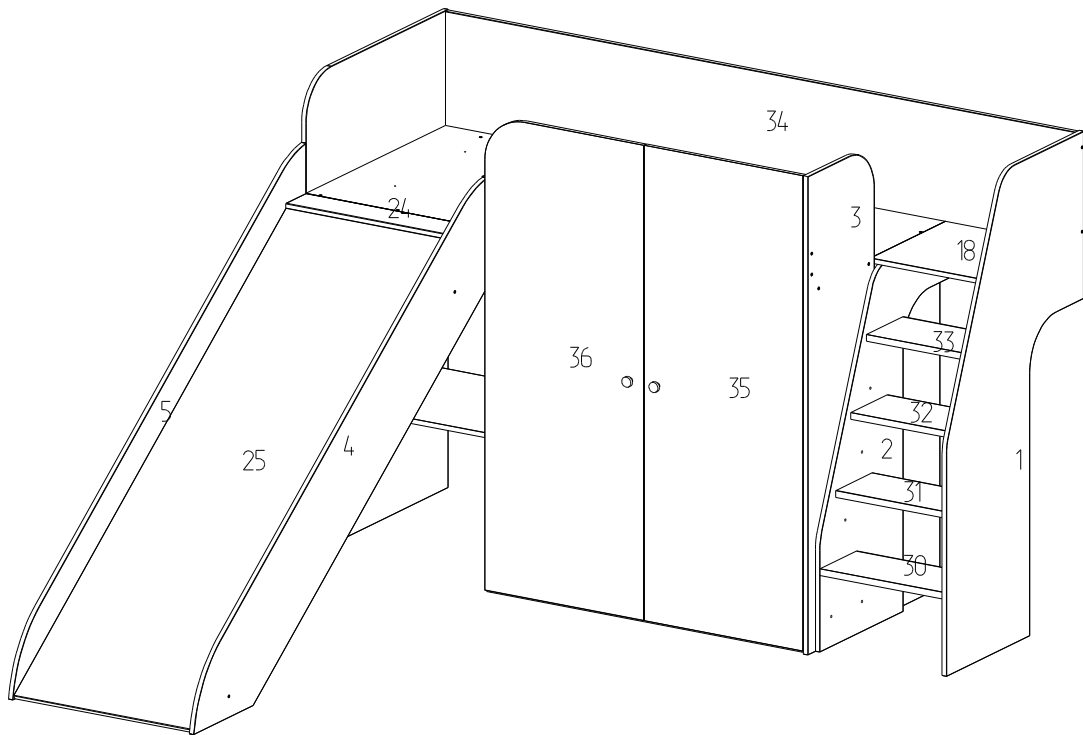


Рис. 9



## Уважаемый покупатель!

Благодарим Вас за покупку и выражаем уверенность, что при соблюдении правил сборки и условий эксплуатации, мебель долго будет служить Вам. Срок, в течение которого мебель сохраняет красоту и исправность, значительно зависит от условий ее эксплуатации.

Корпусная мебель (шкафы, прихожие, кухни, столы, тумбы, и т.д.) должна использоваться в соответствии с функциональным назначением.

Перед эксплуатацией изделия Покупатель обязан внимательно ознакомиться с инструкцией по уходу за мебелью.

Нарушение правил эксплуатации мебели лишает Покупателя права на гарантийное обслуживание.

Придерживаясь некоторых простых практических советов, Вы сможете поддерживать в наилучшем состоянии Вашу мебель.

**Свет.** Не допускайте прямого воздействия солнечных лучей на мебельные изделия. Продолжительное прямое воздействие света на некоторые участки может вызывать понижение их хроматических характеристик по сравнению с другими участками, которые в меньшей степени подвергались излучению.

**Температура.** Высокое значение тепла или холода, а также внезапные перепады температуры, могут серьезно повредить мебельное изделие или его части. Мебельные изделия должны быть расположены на расстоянии не менее 1 м от источников тепла. Рекомендуемая температура воздуха при хранении и (или) эксплуатации от +2С° до +25С°. Не допускайте попадания на мебельные изделия горячих предметов (утюгов, посуды с кипятком и т.п.) или продолжительного воздействия вызывающих нагревание излучений (света мощных ламп, незранированных микроволновых излучателей и т.п.).

**Влажность.** Рекомендуемая относительная влажность местонахождения мебельного изделия 60%-70%. Не следует поддерживать в течение продолжительного времени условия крайней влажности в помещении. С течением времени такие условия могут повлиять на целостность мебельных изделий или их элементов. Всегда содержите поверхность мебели в сухости. Поверхности деталей мебели следует протирать сухой мягкой тканью (фланель, сукно, плюш, миткаль).

**Агрессивные среды и абразивные материалы.** Ни в коем случае не допускайте воздействия на мебельные изделия агрессивных жидкостей (кислот, щелочей, масел, растворителей и т.п.), содержащих такие жидкости продуктов или их паров. Подобные вещества и соединения являются химически активными - реакция с ними повлечет негативные последствия для Вашего имущества или даже здоровья.

**Сборка мебели.** Рекомендуется пользоваться услугой по сборке, оказываемой Продавцом, имеющим пригодные для этих целей оборудование, инструмент, технологии и персонал. Не рекомендуется производить самостоятельную сборку мебели, приобретенную в разобранном виде, или ее "ремонт", "усовершенствование", а также прибегать для этих целей к помощи специалистов сомнительной квалификации.

В случае самостоятельной сборки установку фурнитуры производите по имеющимся в деталях отверстиям на ровной и твердой поверхности. В изделии, имеющем крепление конферматами, стяжками, шурупами, саморезами, при ослаблении соединений необходимо периодически подкручивать их.

## Правила эксплуатации корпусной мебели

